

SPECIFICATIONS

Range	0.0 to 14.0 pH
Resolution	0.1 pH
Accuracy (@25°C)	±0.2 pH
Setpoint	3.5 to 7.5 pH for MC110 5.5 to 9.5 pH for MC120 and MC122
Alarm	active when measure is higher/lower than selected setpoint depending on user selection
Output Power Socket (for MC122 only)	active when measure is higher/lower than selected setpoint (5A max) depending on user selection
Power Drivers (for MC122 only)	115VAC, 2A, 60Hz or 230VAC, 1A, 50Hz
pH Electrode	MA911B/2 (included)
Environment	0 to 50°C, 95% RH not condensing
Power Supply	12 VDC (included)
Dimensions	148.5 x 82.5 x 32 mm
Weight	MC110, MC120 160 g (meter only) MC122 180 g

OPTIONAL ACCESSORIES

M10004B	pH 4.01 buffer solution, 20 ml sachet (25 pcs)
M10007B	pH 7.01 buffer solution, 20 ml sachet (25 pcs)
M10010B	pH 10.01 buffer solution, 20 ml sachet (25 pcs)
M10000B	Electrode rinse solution, 20 ml sachet (25 pcs)
MA9015	Electrode storage solution, 20 ml sachet (25 pcs)

CERTIFICATION

Milwaukee Instruments conform to the CE European Directives.



Disposal of Electrical & Electronic Equipment. Do not treat this product as household waste. Hand it over to the appropriate collection point for the recycling of electrical and electronic equipment.

RoHS
COMPLIANT



Please note: proper product prevents potential negative consequences for human health and the environment. For detailed information, contact your local household waste disposal service or go to www.milwaukeeinstruments.com (USA & CAN) or www.milwaukeeinst.com.

RECOMMENDATION

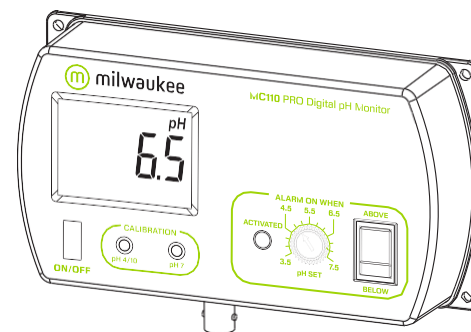
Before using this product, make sure it is entirely suitable for your specific application and for the environment in which it is used. Any modification introduced by the user to the supplied equipment may compromise the meter's performance. For your and the meter's safety do not use or store the meter in hazardous environment. To avoid damage or burn, do not perform any measurement in microwave ovens.

WARRANTY

These instruments are warranted against defects in materials and manufacturing for a period of 2 years from the date of purchase. Probe is warranted for 6 months. This warranty is limited to repair or free of charge replacement if the instrument cannot be repaired. Damage due to accidents, misuse, tampering or lack of prescribed maintenance is not covered by warranty. If service is required, contact your local Milwaukee Instruments Technical Service. If the repair is not covered by the warranty, you will be notified of the charges incurred. When shipping any meter, make sure it is properly packaged for complete protection.

USER MANUAL

MC110, MC120, MC122 PRO Digital pH Controller & Monitors



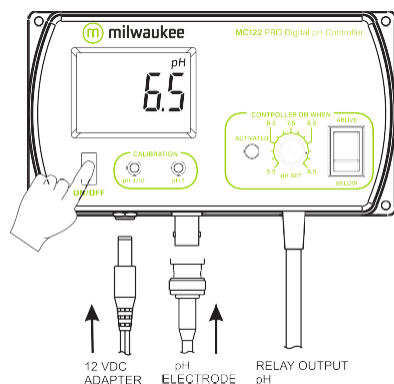
milwaukeeinstruments.com (USA & CAN)
milwaukeeinst.com

milwaukee

ISTMC110_07_20



OPERATION



- Connect the supplied 12VDC power adapter to the meter and to the mains line.
- Connect the pH-electrode to the BNC socket on the bottom of the meter.
- Always remove the electrode protective cap before taking any measurement. If the electrode has been left dry, soak the tip (bottom 2.5 cm) in **M10000B** rinse solution for a few minutes to reactivate it.
- Make sure that the meter has been calibrated before taking any measurements (see Calibration Procedure).
- Immerse the tip (2.5 cm) of the pH-electrode into the sample.
- Turn the instrument on by pressing the ON/OFF key.
- Allow the reading to stabilize and the meter will start continuous monitoring.
- A blinking alarm will indicate when the measured pH value is higher or lower than selected setpoint, depending on user selection.

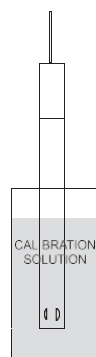
Note: The output power contact (MC122 only) has no protection fuse inside the meter. It is recommended to protect it outside, against failure.

SETPOINT

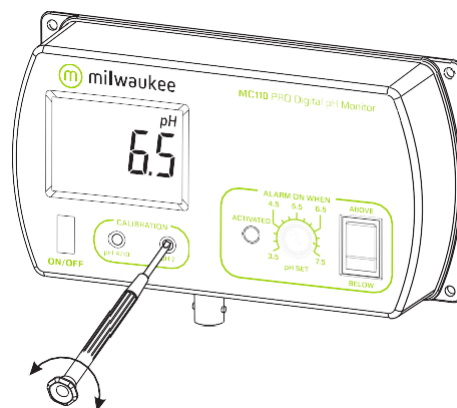
- The setpoint can be selected by adjusting the central front knob to the desired value.
- The selectable range is from 3.5 to 7.5 pH for **MC110**; from 5.5 to 9.5 pH for **MC120** and **MC122**.
- The nature of the setpoint can be selected by setting the switch to the desired position (ABOVE or BELOW).

CALIBRATION PROCEDURE

- Remove the protective cap from the electrode.
- Immerse the electrode tip into a new sachet of pH 7 calibration solution and allow the reading to stabilize.



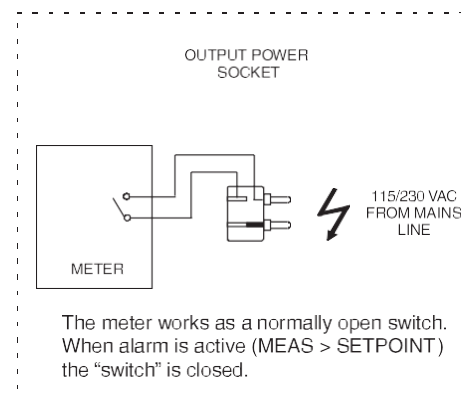
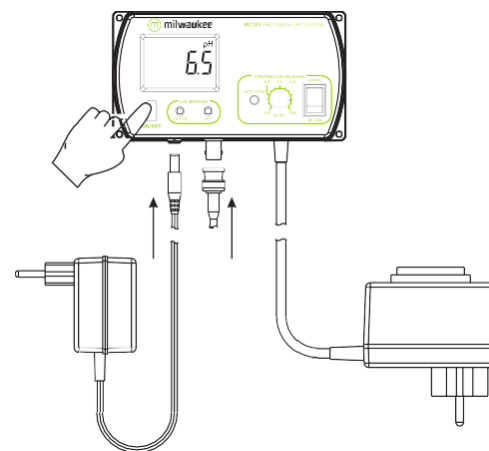
- Adjust the pH7 calibration trimmer (on the front) to display "7.0 pH".
- Open a new sachet of pH 4 calibration solution and use a small quantity to rinse the electrode.
- Immerse the electrode tip into the pH 4 sachet and allow the reading to stabilize.
- Adjust the pH4/10 calibration trimmer (on the front) to display "4.0 pH".



- The calibration is now complete and the meter is ready to take measurements.
- It is suggested to recalibrate the meter at least once a month, after a prolonged stocking time and after pH-electrode replacement.

INSTALLATION PROCEDURE

(for MC122 only)



BULGARIAN

РЪКОВОДСТВО ЗА ПОТРЕБИТЕЛЯ

MC110, MC120, MC122

PRO цифров рН контролер и монитори

РАБОТА

Свържете доставения захранващ адаптер 12VDC към измервателния уред и към електрическата мрежа.

Свържете рН-електрода към BNC гнездото в долната част на измервателния уред.

Винаги сваляйте предпазната капачка на електрода, преди да извършите каквото и да е измерване. Ако електродът е бил оставен сух, наkisнете върха (долната част от 2,5 cm) в разтвор за изплакване M10000B за няколко минути, за да го активирате отново.

Уверете се, че измервателният уред е калибриран, преди да предприемете каквито и да било измервания (вж. Процедура за калибриране).

Потопете върха (2,5 cm) на рН-електрода в пробата.

Включете уреда, като натиснете клавиша ON/OFF.

Оставете показанията да се стабилизируют и уредът ще започне непрекъснато наблюдение.

Мигаща аларма ще сигнализира, когато измерената стойност на рН е по-висока или по-ниска от избраната зададена стойност, в зависимост от избора на потребителя.

Забележка: Контактът за захранване на изхода (само MC122) няма защитен предпазител вътре в измервателния уред. Препоръчва се той да бъде защитен отвън, срещу повреда.

НАСТРОЙКА

Зададената стойност може да се избере чрез регулиране на централното предно копче до желаната стойност.

Избираемият диапазон е от 3,5 до 7,5 рН за MC110; от 5,5 до 9,5 рН за MC120 и MC122.

Характерът на зададената стойност може да се избере, като превключвателят се постави в желаната позиция (над или под).

ПРОЦЕДУРА ЗА КАЛИБРИРАНЕ

Свалете защитната капачка от електрода.

Потопете крайника на електрода в ново саше с калибрационен разтвор за рН 7 и изчакайте показанието да се стабилизира.

Регулирайте тримера за калибриране на рН7 (отпред), за да се покаже „7,0 рН“.

Отворете ново пликче с разтвор за калибриране на рН 4 и използвайте малко количество за изплакване на електрода.

Потопете върха на електрода в сашето с рН 4 и изчакайте показанието да се стабилизира.

Регулирайте тримера за калибриране рН4/10 (отпред), за да се покаже „4,0 рН“.

Калибрирането вече е завършено и уредът е готов за извършване на измервания.

Препоръчва се повторно калибриране на измервателния уред поне веднъж месечно, след продължително складиране и след подмяна на рН-електрода.

ПРОЦЕДУРА ЗА МОНТАЖ (само за MC122)

СПЕЦИФИКАЦИИ

Диапазон от 0,0 до 14,0 рН

Разделителна способност 0,1 рН

Точност (@25°C) $\pm 0,2$ рН

Зададена стойност от 3,5 до 7,5 рН за MC110

5,5 до 9,5 pH за MC120 и MC122 Алармата е активна, когато измерваната стойност е по-висока/по-ниска от избраната зададена стойност в зависимост от избора на потребителя

Исходно гнездо за захранване (само за MC122) активно, когато измерването е по-високо/по-ниско от избраната зададена стойност (макс. 5 А) в зависимост от избора на потребителя

Захранващи драйвери (само за MC122) 115VAC, 2A, 60Hz или 230VAC, 1A, 50Hz

pH-електрод MA911B/2 (включен)

Околна среда от 0 до 50°C, 95% RH без кондензация

Захранване 12 VDC (включено)

Размери 148,5 x 82,5 x 32 mm

Тегло MC110, MC120 160 g (само измервателен уред)

MC122 180 g

СЕРТИФИКАЦИЯ

Инструментите на Milwaukee отговарят на европейските директиви CE.

Изхвърляне на електрическо и електронно оборудване. Не третирайте този продукт като битови отпадъци. Предайте го в съответния събирателен пункт за рециклиране на електрическо и електронно оборудване.

Моля, обърнете внимание: правилният продукт предотвратява потенциални отрицателни последици за човешкото здраве и околната среда. За подробна информация се свържете с местната служба за изхвърляне на битови отпадъци или посетете

www.milwaukeeinstruments.eu

ДОПЪЛНИТЕЛНИ АКЕСОАРИ

M10004B Буферен разтвор pH 4,01, саше от 20 ml (25 бр.)

M10007B Буферен разтвор pH 7,01, 20 ml саше (25 бр.)

M10010B Буферен разтвор pH 10,01, 20 ml саше (25 бр.)

M10000B Разтвор за изплакване на електроди, 20 ml саше (25 бр.)

MA9015 Разтвор за съхранение на електроди, 20 ml саше (25 бр.)

ПРЕПОРЪКА

Преди да използвате този продукт, уверете се, че той е напълно подходящ за конкретното ви приложение и за средата, в която се използва. Всяка модификация, въведена от потребителя в доставеното оборудване, може да компрометира работата на измервателния уред. За вашата безопасност и тази на измервателния уред не използвайте и не съхранявайте уреда в опасна среда. За да избегнете повреда или изгаряне, не извършвайте никакви измервания в микровълнови фурни.

ГАРАНЦИЯ

Тези измервателни уреди имат гаранция срещу дефекти в материалите и производството за период от 2 години от датата на закупуване. Гаранцията за сондата е 6 месеца. Тази гаранция е ограничена до ремонт или безплатна замяна, ако инструментът не може да бъде ремонтиран. Гаранцията не покрива повреди, дължащи се на злополуки, неправилна употреба, манипулации или липса на предписана поддръжка. Ако е необходимо сервизно обслужване, свържете се с местната техническа служба на Milwaukee Instruments. Ако ремонтът не се покрива от гаранцията, ще бъдете уведомени за направените разходи. Когато изпращате всеки измервателен уред, уверете се, че той е правилно опакован за пълна защита.

CROATIAN

KORISNIČKI PRIRUČNIK

MC110, MC120, MC122

PRO Digitalni pH kontroler i monitori

UPOTREBA

Spojite priloženi 12VDC adapter za napajanje na uređaj i mrežni izvor.

Spojite pH-elektrodu na BNC priključak na dnu uređaja.

Uvijek uklonite zaštitni poklopac elektrode prije mjerenja. Ako je elektroda ostavljena suha, namočite vrh (donjih 2,5 cm) u otopini za ispiranje M10000B nekoliko minuta kako biste je ponovno aktivirali.

Prije mjerenja provjerite je li uređaj kalibriran (vidi postupak kalibracije).

Uronite vrh (2,5 cm) pH-elektrode u uzorak.

Uključite instrument pritiskom na tipku ON/OFF.

Pričekajte da se očitavanje stabilizira, nakon čega će uređaj započeti kontinuirano praćenje.

Trepćući alarm će signalizirati kada je izmjerena pH vrijednost viša ili niža od odabrane postavke, ovisno o odabiru korisnika.

Napomena: Izlazni kontakt za napajanje (samo MC122) nema zaštitni osigurač unutar uređaja. Preporučuje se vanjska zaštita u slučaju kvara.

POSTAVKA

Postavka se može odabrati podešavanjem središnjeg prednjeg gumba na željenu vrijednost.

Odabirni raspon je:

Od 3,5 do 7,5 pH za MC110

Od 5,5 do 9,5 pH za MC120 i MC122.

Priroda postavke može se odabrati postavljanjem prekidača na željenu poziciju (IZNAD ili ISPOD).

POSTUPAK KALIBRACIJE

Uklonite zaštitni poklopac elektrode.

Uronite vrh elektrode u novi paketić pH 7 kalibracijske otopine i pričekajte da se očitavanje stabilizira.

Podesite pH7 kalibracijski trimer (na prednjoj strani) da prikaže "7,0 pH".

Otvorite novi paketić pH 4 kalibracijske otopine i upotrijebite malu količinu za ispiranje elektrode.

Uronite vrh elektrode u paketić s pH 4 otopinom i pričekajte da se očitavanje stabilizira.

Podesite pH4/10 kalibracijski trimer (na prednjoj strani) da prikaže "4,0 pH".

Kalibracija je sada dovršena, a uređaj spreman za mjerenje.

Preporučuje se ponovno kalibrirati uređaj barem jednom mjesečno, nakon dužeg skladištenja ili zamjene pH-elektrode.

POSTUPAK INSTALACIJE (samo za MC122)

[Detaljne upute ovdje mogu biti umetnute ako su dostupne.]

TEHNIČKE SPECIFIKACIJE

Raspon: 0,0 do 14,0 pH

Rezolucija: 0,1 pH

Točnost (@25°C): ±0,2 pH

Postavka:

3,5 do 7,5 pH za MC110

5,5 do 9,5 pH za MC120 i MC122

Alarm: aktivan kada je izmjerena vrijednost viša/niša od odabrane postavke, ovisno o korisničkom odabiru.

Izlazna utičnica za napajanje (samo MC122): aktivna kada je izmjerena vrijednost viša/niša od odabrane postavke (maks. 5A).

Napajanje pogonskih sklopova (samo MC122): 115VAC, 2A, 60Hz ili 230VAC, 1A, 50Hz.

pH elektroda: MA911B/2 (uključena).

Okruženje: 0 do 50°C, 95% RH (bez kondenzacije).

Napajanje: 12 VDC (uključeno).

Dimenzije: 148,5 x 82,5 x 32 mm.

Težina:

MC110, MC120: 160 g (samo uređaj).

MC122: 180 g.

CERTIFIKACIJA

Milwaukee Instruments sukladni su europskim CE direktivama.

Odlaganje električne i elektroničke opreme: Nemojte tretirati ovaj proizvod kao kućni otpad. Predajte ga na odgovarajuće mjesto za reciklažu.

DODATNA OPREMA

M10004B: pH 4,01 pufer otopina, 20 ml paketić (25 kom).

M10007B: pH 7,01 pufer otopina, 20 ml paketić (25 kom).

M10010B: pH 10,01 pufer otopina, 20 ml paketić (25 kom).

M10000B: Otopina za ispiranje elektrode, 20 ml paketić (25 kom).

MA9015: Otopina za čuvanje elektrode, 20 ml paketić (25 kom).

PREPORUKA

Prije korištenja ovog proizvoda provjerite je li u potpunosti prikladan za vašu specifičnu primjenu i okruženje. Bilo kakva modifikacija opreme može ugroziti performanse uređaja. Radi sigurnosti, nemojte koristiti uređaj u opasnim okruženjima.

JAMSTVO

Ovi instrumenti imaju jamstvo na nedostatke u materijalima i izradi u razdoblju od 2 godine od datuma kupnje. Elektroda ima jamstvo od 6 mjeseci.

CZECH

UŽIVATELSKÁ PŘÍRUČKA

MC110, MC120, MC122

Digitální regulátor pH PRO a monitory

OBSLUHA

Připojte dodaný napájecí adaptér 12VDC k měřicímu přístroji a k elektrické síti.

Připojte pH-elektrodu ke konektoru BNC na spodní straně měřiče.

Před měřením vždy sejměte ochranný kryt elektrody. Pokud byla elektroda ponechána suchá, namočte hrot (spodní 2,5 cm) na několik minut do oplachovacího roztoku M10000B, aby se znovu aktivoval.

Před měřením se ujistěte, že byl měřicí přístroj zkalibrován (viz Postup kalibrace).

Ponořte hrot (2,5 cm) pH-elektrody do vzorku.

Zapněte přístroj stisknutím tlačítka ON/OFF.

Nechte údaj ustálit a měřicí přístroj zahájí nepřetržité monitorování.

Blikající alarm signalizuje, když je naměřená hodnota pH vyšší nebo nižší než zvolená nastavená hodnota, v závislosti na volbě uživatele.

Poznámka: Výstupní napájecí kontakt (pouze MC122) nemá uvnitř měřiče ochrannou pojistku. Doporučujeme ji chránit venku, proti poruše.

SETPOINT

Nastavenou hodnotu lze zvolit nastavením centrálního předního knoflíku na požadovanou hodnotu.

Volitelný rozsah je od 3,5 do 7,5 pH pro MC110; od 5,5 do 9,5 pH pro MC120 a MC122.

Charakter žádané hodnoty lze zvolit nastavením přepínače do požadované polohy (NAD nebo POD).

POSTUP KALIBRACE

Odstraňte ochranný kryt z elektrody.

Ponořte hrot elektrody do nového sáčku s kalibračním roztokem pH 7 a nechte údaj ustálit.

Nastavte kalibrační trimr pH7 (na přední straně) tak, aby se zobrazilo „7,0 pH“.

Otevřete nový sáček kalibračního roztoku pH 4 a malé množství použijte k opláchnutí elektrody.

Ponořte hrot elektrody do sáčku s pH 4 a nechte údaj ustálit.

Nastavte kalibrační trimr pH4/10 (na přední straně) tak, aby se zobrazilo „4,0 pH“.

Kalibrace je nyní dokončena a přístroj je připraven k měření.

Doporučuje se rekalibrovat měřič alespoň jednou měsíčně, po delší době skladování a po výměně pH-elektrody.

POSTUP INSTALACE (pouze pro MC122)

SPECIFIKACE

Rozsah 0,0 až 14,0 pH

Rozlišení 0,1 pH

Přesnost (při 25 °C) $\pm 0,2$ pH

Nastavená hodnota 3,5 až 7,5 pH pro MC110

5,5 až 9,5 pH pro MC120 a MC122 Alarm je aktivní, pokud je naměřená hodnota vyšší/nižší než zvolená požadovaná hodnota v závislosti na volbě uživatele.

Zásuvka výstupního napájení (pouze pro MC122) aktivní, když je naměřená hodnota vyšší/nižší než zvolená požadovaná hodnota (max. 5 A) v závislosti na volbě uživatele

Napájecí ovladače (pouze pro MC122) 115VAC, 2A, 60Hz nebo 230VAC, 1A, 50Hz

pH elektroda MA911B/2 (součástí dodávky)

Prostředí 0 až 50 °C, 95% relativní vlhkost vzduchu bez kondenzace

Napájení 12 VDC (součástí dodávky)

Rozměry 148,5 x 82,5 x 32 mm

Hmotnost MC110, MC120 160 g (pouze měřič)

MC122 180 g

CERTIFIKACE

Přístroje Milwaukee splňují evropské směrnice CE.

Likvidace elektrických a elektronických zařízení. S tímto výrobkem nezacházejte jako s domovním odpadem. Odevzdejte jej na příslušném sběrném místě pro recyklaci elektrických a elektronických zařízení.

Upozornění: správné použití výrobku zabraňuje možným negativním důsledkům pro lidské zdraví a životní prostředí. Podrobné informace získáte u místní služby pro likvidaci domovního odpadu nebo na adrese www.milwaukeeinstruments.eu.

VOLITELNÉ PŘÍSLUŠENSTVÍ

M10004B pH 4,01 puřrovací roztok, 20 ml sáček (25 ks)

M10007B pH 7,01 puřrovací roztok, 20 ml sáček (25 ks)

M10010B pH 10,01 puřrovací roztok, 20 ml sáček (25 ks)

M10000B Roztok na oplachování elektrod, 20 ml sáček (25 ks)

MA9015 Roztok pro skladování elektrod, 20 ml sáček (25 ks)

DOPORUČENÍ

Před použitím tohoto výrobku se ujistěte, že je zcela vhodný pro vaši konkrétní aplikaci a pro prostředí, ve kterém se používá. Jakákoli úprava dodaného zařízení provedená uživatelem může ohrozit výkon měřicího přístroje. V zájmu své bezpečnosti a bezpečnosti měřiče nepoužívejte ani neskladujte měřič v nebezpečném prostředí. Aby nedošlo k poškození nebo popálení, neprovádějte žádná měření v mikrovlnných troubách.

ZÁRUKA

Na tyto přístroje se vztahuje záruka na materiálové a výrobní vady po dobu 2 let od data zakoupení. Na sondu je poskytována záruka 6 měsíců. Tato záruka je omezena na opravu nebo bezplatnou výměnu, pokud přístroj nelze opravit. Záruka se nevztahuje na poškození způsobená nehodami, nesprávným používáním, manipulací nebo nedostatečnou předepsanou údržbou. V případě potřeby servisu se obraťte na místní technický servis společnosti Milwaukee Instruments. Pokud se na opravu nevztahuje záruka, budete informováni o vzniklých nákladech. Při přepravě jakéhokoli měřicího přístroje se ujistěte, že je řádně zabalen pro úplnou ochranu.

DANISH

BRUGERMANUAL

MC110, MC120, MC122

PRO Digital pH Controller & Monitors

BETJENING

Tilslut den medfølgende 12VDC-strømadapter til måleren og til lysnettet.

Tilslut pH-elektroden til BNC-stikket i bunden af måleren.

Fjern altid elektrodens beskyttelseshætte, før du foretager en måling. Hvis elektroden har været tør, skal spidsen (nederste 2,5 cm) lægges i blød i M10000B-skylleopløsning i et par minutter for at genaktivere den.

Sørg for, at måleren er kalibreret, før du foretager målinger (se Kalibreringsprocedure).

Sænk spidsen (2,5 cm) af pH-elektroden ned i prøven.

Tænd for instrumentet ved at trykke på ON/OFF-tasten.

Lad aflæsningen stabilisere sig, og måleren starter kontinuerlig overvågning.

En blinkende alarm indikerer, når den målte pH-værdi er højere eller lavere end det valgte sætpunkt, afhængigt af brugerens valg.

Bemærk: Udgangseffektkontakten (kun MC122) har ingen sikring inde i måleren. Det anbefales at beskytte den udenfor mod fejl.

SÆTPUNKT

Sætpunktet kan vælges ved at justere den centrale frontknap til den ønskede værdi.

Det valgbare område er fra 3,5 til 7,5 pH for MC110; fra 5,5 til 9,5 pH for MC120 og MC122.

Indstillingspunktets art kan vælges ved at indstille kontakten til den ønskede position (OVER eller UNDER).

KALIBRERINGSPROCEDURE

Fjern beskyttelseshætten fra elektroden.

Sænk elektrodespidsen ned i en ny pose med pH 7-kalibreringsopløsning, og lad aflæsningen stabilisere sig.

Juster pH7-kalibreringstrimmeren (på forsiden), så den viser »7,0 pH«.

Åbn en ny pose med pH 4-kalibreringsopløsning, og brug en lille mængde til at skylle elektroden.

Sænk elektrodespidsen ned i pH 4-posen, og lad aflæsningen stabilisere sig.

Juster pH4/10-kalibreringstrimmeren (på forsiden), så den viser »4,0 pH«.

Kalibreringen er nu afsluttet, og måleren er klar til at foretage målinger.

Det anbefales at rekalibrere måleren mindst en gang om måneden, efter længere tids opbevaring og efter udskiftning af pH-elektroden.

INSTALLATIONSPROCEDURE (kun for MC122)

SPECIFIKATIONER

Område 0,0 til 14,0 pH

Opløsning 0,1 pH

Nøjagtighed (@25°C) ±0,2 pH

Sætpunkt 3,5 til 7,5 pH for MC110

5,5 til 9,5 pH for MC120 og MC122 Alarm aktiv, når målingen er højere/lavere end det valgte sætpunkt, afhængigt af brugerens valg

Output Power Socket (kun for MC122) aktiv, når målingen er højere/lavere end det valgte sætpunkt (maks. 5A), afhængigt af brugerens valg

Power Drivers (kun til MC122) 115VAC, 2A, 60Hz eller 230VAC, 1A, 50Hz

pH-elektrode MA911B/2 (medfølger)

Miljø 0 til 50 °C, 95 % RH, ikke kondenserende
Strømforsyning 12 VDC (medfølger)
Dimensioner 148,5 x 82,5 x 32 mm
Vægt MC110, MC120 160 g (kun måler)
MC122 180 g

CERTIFICERING

Milwaukee Instruments er i overensstemmelse med de europæiske CE-direktiver.

Bortskaffelse af elektrisk og elektronisk udstyr. Behandl ikke dette produkt som husholdningsaffald. Aflever det til det relevante indsamlingssted for genbrug af elektrisk og elektronisk udstyr.

Bemærk: Et korrekt produkt forhindrer potentielle negative konsekvenser for menneskers sundhed og miljøet. Kontakt din lokale renovationservice for at få detaljerede oplysninger, eller gå ind på www.milwaukeeinstruments.eu

VALGFRIT TILBEHØR

M10004B pH 4,01 bufferopløsning, 20 ml pose (25 stk.)
M10007B pH 7,01 bufferopløsning, 20 ml pose (25 stk.)
M10010B pH 10,01-bufferopløsning, 20 ml pose (25 stk.)
M10000B Elektrode-skyll opløsning, 20 ml pose (25 stk.)
MA9015 Elektrodeopbevaringsopløsning, 20 ml pose (25 stk.)

ANBEFALING

Før du bruger dette produkt, skal du sikre dig, at det er fuldt ud egnet til din specifikke anvendelse og til det miljø, hvor det bruges. Enhver ændring, som brugeren foretager på det medfølgende udstyr, kan kompromittere målerens ydeevne. Af hensyn til din og målerens sikkerhed må du ikke bruge eller opbevare måleren i farlige omgivelser. For at undgå skader eller forbrændinger må der ikke foretages målinger i mikrobølgeovne.

GARANTI

Disse instrumenter er garanteret mod materiale- og produktionsfejl i en periode på 2 år fra købsdatoen. Der gives 6 måneders garanti på proben. Denne garanti er begrænset til reparation eller gratis udskiftning, hvis instrumentet ikke kan repareres. Skader som følge af ulykker, misbrug, indgreb eller manglende foreskrevet vedligeholdelse er ikke dækket af garantien. Hvis der er behov for service, skal du kontakte din lokale Milwaukee Instruments tekniske service. Hvis reparationen ikke er dækket af garantien, vil du blive underrettet om de påløbne omkostninger. Når du sender en måler, skal du sørge for, at den er pakket korrekt ind, så den er fuldstændig beskyttet.

DUTCH

GEBRUIKERSHANDLEIDING

MC110, MC120, MC122

PRO digitale pH-regelaar & monitoren

BEDIENING

Sluit de meegeleverde 12VDC voedingsadapter aan op de meter en op het lichtnet.

2. Sluit de pH-elektrode aan op de BNC-bus aan de onderkant van de meter.

Verwijder altijd de beschermkap van de elektrode voordat u een meting uitvoert. Als de elektrode droog is geweest, dompel de punt (onderste 2,5 cm) dan enkele minuten in de M10000B spoeloplossing om de elektrode te reactiveren.

Zorg ervoor dat de meter gekalibreerd is voordat u metingen uitvoert (zie Kalibratieprocedure).

Dompel de punt (2,5 cm) van de pH-elektrode in het monster.

Zet het instrument aan door op de ON/OFF toets te drukken.

Laat de meting stabiliseren en de meter begint continu te meten.

Een knipperend alarm geeft aan wanneer de gemeten pH-waarde hoger of lager is dan de geselecteerde instelwaarde, afhankelijk van de gebruikersselectie.

Opmerking: Het uitgangsstroomcontact (alleen MC122) heeft geen zekering in de meter. Het wordt aanbevolen om deze buiten te beschermen tegen storingen.

SETPOINT

Het instelpunt kan worden geselecteerd door de centrale knop aan de voorkant op de gewenste waarde in te stellen.

Het selecteerbare bereik is van 3,5 tot 7,5 pH voor MC110; van 5,5 tot 9,5 pH voor MC120 en MC122.

De aard van het instelpunt kan worden geselecteerd door de schakelaar in de gewenste stand te zetten (ABOVE of BELOW).

KALIBRATIEPROCEDURE

Verwijder de beschermkap van de elektrode.

Dompel de elektrodetip in een nieuw zakje pH 7 ijkoplossing en laat de aflezing stabiliseren.

Stel de pH7 kalibratietrimmer (op de voorkant) in om "7,0 pH" weer te geven.

Open een nieuw zakje pH 4 ijkoplossing en gebruik een kleine hoeveelheid om de elektrode te spoelen.

Dompel de elektrodetip in het pH 4 zakje en laat de meting stabiliseren.

Stel de pH4/10 kalibratietrimmer (op de voorkant) in om "4,0 pH" weer te geven.

De kalibratie is nu voltooid en de meter is klaar om metingen te verrichten.

Het wordt aanbevolen om de meter ten minste eenmaal per maand opnieuw te kalibreren, na een langere opslagtijd en na vervanging van de pH-elektrode.

INSTALLATIEPROCEDURE (alleen voor MC122)

SPECIFICATIES

Bereik 0,0 tot 14,0 pH

Resolutie 0,1 pH

Nauwkeurigheid (@25°C) $\pm 0,2$ pH

Instelpunt 3,5 tot 7,5 pH voor MC110

5,5 tot 9,5 pH voor MC120 en MC122 Alarm actief wanneer de meting hoger/lager is dan het geselecteerde instelpunt, afhankelijk van de keuze

van de gebruiker

Output Power Socket (alleen voor MC122) actief wanneer meting hoger/lager is dan geselecteerde setpoint (5A max) afhankelijk van gebruikersselectie

Voedingsdrivers (alleen voor MC122) 115VAC, 2A, 60Hz of 230VAC, 1A, 50Hz

pH-elektrode MA911B/2 (meegeleverd)

Omgeving 0 tot 50°C, 95% RH niet condenserend

Voeding 12 VDC (meegeleverd)

Afmetingen 148,5 x 82,5 x 32 mm

Gewicht MC110, MC120 160 g (alleen meter)

MC122 180 g

CERTIFICERING

Milwaukee Instruments voldoet aan de Europese CE-richtlijnen.

Verwijdering van elektrische en elektronische apparatuur. Behandel dit product niet als huishoudelijk afval. Lever het in bij het daarvoor bestemde inzamelpunt voor recycling van elektrische en elektronische apparatuur.

Let op: een juist product voorkomt mogelijke negatieve gevolgen voor de menselijke gezondheid en het milieu. Neem voor gedetailleerde informatie contact op met uw plaatselijke afvalverwijderingsdienst of ga naar www.milwaukeeinstruments.eu

OPTIONELE ACCESSOIRES

M10004B pH 4.01 bufferoplossing, zakje van 20 ml (25 stuks)

M10007B pH 7.01 bufferoplossing, 20 ml sachet (25 stuks)

M10010B pH 10.01 bufferoplossing, 20 ml sachet (25 stuks)

M10000B Elektrode spoeloplossing, 20 ml sachet (25 stuks)

MA9015 Opslagoplossing elektrode, 20 ml sachet (25 stuks)

ADVIES

Voordat u dit product gebruikt, moet u controleren of het volledig geschikt is voor uw specifieke toepassing en voor de omgeving waarin het wordt gebruikt. Elke wijziging die de gebruiker aanbrengt aan de geleverde apparatuur kan de prestaties van de meter in gevaar brengen. Gebruik of bewaar de meter voor uw eigen veiligheid en die van de meter niet in een gevaarlijke omgeving. Om schade of brandwonden te voorkomen, voer geen metingen uit in microgolfovens.

GARANTIE

Deze instrumenten worden gegarandeerd tegen materiaal- en fabricagefouten voor een periode van 2 jaar vanaf de aankoopdatum. De sonde heeft een garantie van 6 maanden. Deze garantie is beperkt tot reparatie of gratis vervanging als het instrument niet gerepareerd kan worden. Schade als gevolg van ongelukken, verkeerd gebruik, knoeien of gebrek aan voorgeschreven onderhoud valt niet onder de garantie. Neem contact op met de technische dienst van Milwaukee Instruments indien service vereist is. Als de reparatie niet onder de garantie valt, ontvangt u bericht over de gemaakte kosten. Zorg er bij het verzenden van een meter voor dat deze goed verpakt is voor volledige bescherming.

ESTONIAN

KASUTUSJUHEND

MC110, MC120, MC122

PRO Digital pH kontrolleri ja monitorid

KÄITSE

Ühendage kaasasolev 12VDC toiteadapter mõõturiga ja võrguliiniga.

Ühendage pH-elektrood mõõturi põhjas asuvasse BNC-pistikupessa.

Enne mõõtmist eemaldage alati elektroodi kaitsekork. Kui elektrood on jäänud kuivaks, leotage otsikut (alumine 2,5 cm) mõne minuti jooksul M10000B loputuslahuses, et see uuesti aktiveerida.

Veenduge, et mõõteriist on enne mõõtmist kalibreeritud (vt kalibreerimisprotseduuri).

Sukelduge pH-elektroodi ots (2,5 cm) proovi.

Lülitage seade sisse, vajutades ON/OFF-klahvi.

Laske näidul stabiliseeruda ja mõõtja alustab pidevat jälgimist.

Kui mõõdetud pH väärtus on kõrgem või madalam kui valitud seadepunkt, näitab vilkuv alarm, sõltuvalt kasutaja valikust.

Märkus: Väljundi toitekontakt (ainult MC122) ei ole mõõtja sees kaitsevarustust. Soovitav on see kaitsta väljaspool, rikke eest.

SETPOINT

Seadistuspunkti saab valida, reguleerides keskmist esiosa nuppu soovitud väärtusele.

Valitav vahemik on vahemikus 3,5 kuni 7,5 pH MC110 puhul; vahemikus 5,5 kuni 9,5 pH MC120 ja MC122 puhul.

Seadistuspunkti iseloomu saab valida lüliti soovitud asendisse seadmisega (ÜLE või ALLA).

KALIBREERIMISPROTSEDUUR

Eemaldage elektroodilt kaitsekork.

Sukeldage elektroodi ots uude kotikesesse pH 7 kalibreerimislahust ja laske näidul stabiliseeruda.

Reguleerige pH7 kalibreerimistrimmer (esiküljel) nii, et ekraanil kuvatakse „7.0 pH“.

Avage uus kotike pH 4 kalibreerimislahust ja kasutage väikest kogust elektroodi loputamiseks.

Sukelduge elektroodi ots pH 4 kotti ja laske näitudel stabiliseeruda.

Reguleerige pH4/10 kalibreerimistrimmer (esiküljel) nii, et ekraanil kuvatakse „4,0 pH“.

Kalibreerimine on nüüd lõpule viidud ja mõõtja on valmis mõõtmisteks.

Soovitav on kalibreerida mõõtja uuesti vähemalt kord kuus, pärast pikemat laotamist ja pärast pH-elektroodi vahetamist.

INSTALLATSIOONI PROTSEDUUR (ainult MC122 puhul)

SPETSIFIKATSIOONID

Vahemik 0,0 kuni 14,0 pH

Eraldusvõime 0,1 pH

Täpsus (25 °C juures) ±0,2 pH

Seadistuspunkt 3,5 kuni 7,5 pH MC110 puhul

5,5 kuni 9,5 pH MC120 ja MC122 puhul Alarm on aktiivne, kui mõõtmise on kõrgem/ madalam kui valitud seadepunkt, sõltuvalt kasutaja valikust.

Väljundi toitepistikupesa (ainult MC122 puhul) aktiivne, kui mõõtmise on suurem/väiksem kui valitud seadepunkt (5A max), sõltuvalt kasutaja valikust.

Toitepinge (ainult MC122 puhul) 115 VAC, 2A, 60 Hz või 230 VAC, 1A, 50 Hz.

pH-elektrood MA911B/2 (kaasas)
Keskond 0 kuni 50°C, 95% RH, ei kondenseeru
Toiteallikas 12 VDC (kaasas)
Mõõtmed 148,5 x 82,5 x 32 mm
Kaal MC110, MC120 160 g (ainult mõõtur)
MC122 180 g

SERTIFIKATSIOON

Milwaukee instrumendid vastavad Euroopa CE-direktiividele.

Elektri- ja elektroonikaseadmete kõrvaldamine. Ärge käsitlege seda toodet olmejäätmetena. Andke see üle vastavasse elektri- ja elektroonikaseadmete taaskasutamise kogumispunkti.

Pange tähele: nõuetekohane toode hoiab ära võimalikud negatiivsed tagajärjed inimeste tervisele ja keskkonnale. Üksikasjaliku teabe saamiseks võtke ühendust oma kohaliku olmejäätmete kõrvaldamise teenusega või külastage veebilehte www.milwaukeeinstruments.eu.

LISATARVIKUD

M10004B pH 4,01 puhverlahus, 20 ml kotike (25 tk)

M10007B pH 7,01 puhverlahus, 20 ml kotike (25 tk)

M10010B pH 10,01 puhverlahus, 20 ml kotike (25 tk)

M10000B Elektroodide loputuslahus, 20 ml kotike (25 tk)

MA9015 Elektroodide säilitamislahus, 20 ml kotike (25 tk)

SOOVITUS

Enne selle toote kasutamist veenduge, et see sobib täielikult teie konkreetsele rakendusele ja keskkonnale, kus seda kasutatakse. Igasugune kasutaja tehtud muudatus tarnitud seadmes võib kahjustada mõõturi töövõimet. Teie ja mõõtja ohutuse huvides ärge kasutage ega hoidke mõõtjat ohtlikus keskkonnas. Kahjustuste või põletuste vältimiseks ärge tehke mõõtmisi mikrolaineahjudes.

GARANTIAINGIMUSED

Käesolevatele mõõteriistadele antakse 2-aastane garantii materjali- ja tootmisvigade vastu alates ostukuupäevast. Sondile antakse 6 kuu pikkune garantii. See garantii piirdub remondiga või tasuta asendamisega, kui seadet ei ole võimalik parandada. Garantii ei hõlma õnnetusjuhtumitest, väärkasutamisest, omavolilisest käitlemisest või ettenähtud hoolduse puudumisest tingitud kahjustusi. Kui on vaja hooldust, võtke ühendust kohaliku Milwaukee Instrumentsi tehnilise teenindusega. Kui garantii ei hõlma remonti, teatatakse teile tekkinud kulud. Mis tahes mõõturi saatmisel veenduge, et see on täielikuks kaitseks korralikult pakitud.

FINNISH

KÄYTTÄJÄN KÄSIKIRJA

MC110, MC120, MC122

Digitaalinen PRO pH-säädin ja monitorit

KÄYTTÖOHJE

Kytke mukana toimitettu 12VDC-virtalähde mittariin ja verkkovirtaan.

Kytke pH-elektrodi mittarin pohjassa olevaan BNC-liitäntään.

Poista elektrodin suojakorkki aina ennen mittausta. Jos elektrodi on jäänyt kuivumaan, liota kärkeä (alin 2,5 cm) M10000B-huuhteluliouksessa muutaman minuutin ajan sen aktivoimiseksi uudelleen.

Varmista, että mittari on kalibroitu ennen mittausten suorittamista (katso Kalibrointimenettely).

Upota pH-elektrodin kärki (2,5 cm) näytteeseen.

Kytke laite päälle painamalla ON/OFF-näppäintä.

Anna lukeman vakiintua ja mittari aloittaa jatkuvan seurannan.

Viilkuva hälytys ilmaisee, kun mitattu pH-arvo on korkeampi tai matalampi kuin valittu asetusarvo käyttäjän valinnan mukaan.

Huomautus: Lähtövirtakoskettimessa (vain MC122) ei ole mittarin sisällä olevaa suojasulaketta. On suositeltavaa suojata se ulkopuolelta vian varalta.

SETPOINT

Asetuspiste voidaan valita säätämällä etukeskuksen nuppi haluttuun arvoon.

Valittavissa oleva alue on 3,5-7,5 pH MC110:n osalta; 5,5-9,5 pH MC120:n ja MC122:n osalta.

Asetuspisteen luonne voidaan valita asettamalla kytkin haluttuun asentoon (YLÖS tai ALAS).

KALIBROINTIMENETTELY

Poista suojakorkki elektrodista.

Upota elektrodin kärki uuteen pH 7 -kalibrointiliuos pussiin ja anna lukeman vakiintua.

Säädä pH7-kalibrointitrimmeri (etupuolella) näyttämään "7.0 pH".

Avaa uusi pH 4 -kalibrointiliuos pussi ja käytä pieni määrä elektrodin huuhteluun.

Upota elektrodin kärki pH 4 -pussiin ja anna lukeman vakiintua.

Säädä pH4/10-kalibrointitrimmeri (etupuolella) näyttämään "4.0 pH".

Kalibrointi on nyt valmis ja mittari on valmis mittauksia varten.

On suositeltavaa kalibroida mittari uudelleen vähintään kerran kuukaudessa, pidemmän varastointiajan jälkeen ja pH-elektrodin vaihdon jälkeen.

ASENNUSMENETTELY (vain MC122:lle)

TEKNISET TIEDOT

Alue 0,0-14,0 pH

Resoluutio 0,1 pH

Tarkkuus (25 °C:ssa) $\pm 0,2$ pH-arvoa.

Asetuspiste 3,5-7,5 pH MC110:n osalta

5,5-9,5 pH MC120:lle ja MC122:lle Hälytys aktiivinen, kun mittaus on korkeampi/alhaisempi kuin valittu asetusarvo käyttäjän valinnasta riippuen.

Lähtötehopistorasia (vain MC122:ssa) aktiivinen, kun mittaus on korkeampi/alhaisempi kuin valittu asetusarvo (5A max) käyttäjän valinnasta riippuen.

Teholähteet (vain MC122:ssa) 115VAC, 2A, 60Hz tai 230VAC, 1A, 50Hz.

pH-elektrodi MA911B/2 (mukana)

Ympäristö 0-50 °C, 95 % RH, ei tiivistyvästi

Virtalähde 12 VDC (mukana)

Mitat 148,5 x 82,5 x 32 mm

Paino MC110, MC120 160 g (vain mittari)

MC122 180 g

SERTIFIINTI

Milwaukeen mittalaitteet ovat eurooppalaisten CE-direktiivien mukaisia.

Sähkö- ja elektroniikkalaitteiden hävittäminen. Älä käsittele tätä tuotetta kotitalousjätteenä. Toimita se asianmukaiseen keräyspisteeseen sähkö- ja elektroniikkalaitteiden kierrätystä varten.

Huomaa: asianmukainen tuote estää mahdolliset kielteiset seuraukset ihmisten terveydelle ja ympäristölle. Yksityiskohtaisia tietoja saat paikallisesta kotitalousjätteen hävittämispalvelusta tai osoitteesta www.milwaukeeinstruments.eu.

VALINNAISET LISÄVARUSTEET

M10004B pH 4,01 -puskuriliuos, 20 ml:n annospussi (25 kpl)

M10007B pH 7,01-puskuriliuos, 20 ml annospussillinen (25 kpl).

M10010B pH 10.01 puskuriliuos, 20 ml annospussi (25 kpl)

M10000B Elektroodin huuhteluliuos, 20 ml annospussi (25 kpl)

MA9015 Elektroodin säilytysliuos, 20 ml annospussi (25 kpl)

SUOSITUS

Varmista ennen tämän tuotteen käyttöä, että se soveltuu täysin omaan sovellukseesi ja käyttöympäristöön. Kaikki käyttäjän tekemät muutokset toimitettuihin laitteisiin voivat heikentää mittarin suorituskykyä. Sinun ja mittarin turvallisuuden vuoksi älä käytä tai säilytä mittaria vaarallisessa ympäristössä. Vaurioiden tai palovammojen välttämiseksi älä tee mittauksia mikroaaltouunissa.

TAKUU

Näillä mittareilla on 2 vuoden takuu materiaali- ja valmistusvirheitä vastaan ostopäivästä alkaen. Anturille myönnetään 6 kuukauden takuu. Tämä takuu rajoittuu korjaukseen tai maksuttomaan vaihtoon, jos laitetta ei voida korjata. Takuu ei kata vahinkoja, jotka johtuvat onnettomuuksista, väärinkäytöstä, peukaloinnista tai säädetyn huollon puutteesta. Jos huoltoa tarvitaan, ota yhteys paikalliseen Milwaukee Instrumentsin tekniseen palveluun. Jos korjaus ei kuulu takuun piiriin, sinulle ilmoitetaan aiheutuneista kuluista. Kun lähetät mittaria, varmista, että se on pakattu asianmukaisesti täydellisen suojan takaamiseksi.

FRENCH

MANUEL DE L'UTILISATEUR

MC110, MC120, MC122

PRO Digital pH Controller & Monitors

FONCTIONNEMENT

Connecter l'adaptateur d'alimentation 12VDC fourni à l'appareil de mesure et au réseau électrique.

Connecter l'électrode pH à la prise BNC située en bas de l'appareil.

Retirez toujours le capuchon de protection de l'électrode avant d'effectuer une mesure. Si l'électrode est restée sèche, tremper la pointe (2,5 cm inférieurs) dans la solution de rinçage M10000B pendant quelques minutes pour la réactiver.

Assurez-vous que l'appareil de mesure a été étalonné avant d'effectuer toute mesure (voir Procédure d'étalonnage).

Plonger la pointe (2,5 cm) de l'électrode pH dans l'échantillon.

Allumer l'appareil en appuyant sur la touche ON/OFF.

Laisser la lecture se stabiliser et l'appareil commence à effectuer un contrôle continu.

Une alarme clignotante s'affiche lorsque la valeur de pH mesurée est supérieure ou inférieure au point de consigne sélectionné, selon le choix de l'utilisateur.

Remarque : Le contact d'alimentation de sortie (MC122 uniquement) n'est pas protégé par un fusible à l'intérieur de l'appareil. Il est recommandé de le protéger à l'extérieur, contre les pannes.

POINT DE CONSIGNE

Le point de consigne peut être sélectionné en réglant le bouton central avant sur la valeur souhaitée.

La plage sélectionnable est de 3,5 à 7,5 pH pour le MC110 ; de 5,5 à 9,5 pH pour les MC120 et MC122.

La nature du point de consigne peut être sélectionnée en plaçant le commutateur sur la position souhaitée (AU-DESSUS ou EN-DESSOUS).

PROCÉDURE D'ÉTALONNAGE

Retirer le capuchon de protection de l'électrode.

Immerger la pointe de l'électrode dans un nouveau sachet de solution d'étalonnage pH 7 et laisser la lecture se stabiliser.

Ajuster le trimmer d'étalonnage pH7 (à l'avant) pour afficher « 7.0 pH ».

Ouvrir un nouveau sachet de solution d'étalonnage pH 4 et en utiliser une petite quantité pour rincer l'électrode.

Immerger la pointe de l'électrode dans le sachet de pH 4 et laisser la lecture se stabiliser.

Régler le potentiomètre d'étalonnage pH4/10 (sur la face avant) pour afficher « 4.0 pH ».

L'étalonnage est maintenant terminé et l'appareil est prêt à prendre des mesures.

Il est conseillé de réétalonner l'appareil au moins une fois par mois, après une période de stockage prolongée et après le remplacement de l'électrode pH.

PROCEDURE D'INSTALLATION (pour MC122 uniquement)

SPÉCIFICATIONS

Gamme de mesure 0,0 à 14,0 pH

Résolution 0,1 pH

Précision (@25°C) ±0,2 pH

Point de consigne 3,5 à 7,5 pH pour MC110

5,5 à 9,5 pH pour MC120 et MC122 Alarme active lorsque la mesure est supérieure/inférieure au point de consigne sélectionné en fonction du

choix de l'utilisateur

Prise d'alimentation de sortie (pour MC122 uniquement) active lorsque la mesure est supérieure/inférieure au point de consigne sélectionné (5A max) en fonction de la sélection de l'utilisateur.

Alimentation (pour MC122 uniquement) 115VAC, 2A, 60Hz ou 230VAC, 1A, 50Hz

Électrode pH MA911B/2 (incluse)

Environnement 0 à 50°C, 95% RH sans condensation

Alimentation 12 VDC (inclus)

Dimensions 148,5 x 82,5 x 32 mm

Poids MC110, MC120 160 g (compteur uniquement)

MC122 180 g

CERTIFICATION

Les instruments Milwaukee sont conformes aux directives européennes CE.

Mise au rebut des équipements électriques et électroniques. Ne traitez pas ce produit comme un déchet ménager. Remettez-le au point de collecte approprié pour le recyclage des équipements électriques et électroniques.

Remarque : un produit approprié permet d'éviter les conséquences négatives potentielles pour la santé humaine et l'environnement. Pour obtenir des informations détaillées, contactez votre service local d'élimination des déchets ménagers ou consultez le site www.milwaukeeinstruments.eu.

ACCESSOIRES EN OPTION

M10004B Solution tampon pH 4.01, sachet de 20 ml (25 pièces)

M10007B Solution tampon pH 7.01, sachet de 20 ml (25 pcs)

M10010B Solution tampon pH 10.01, sachet de 20 ml (25 pcs)

M10000B Solution de rinçage des électrodes, sachet de 20 ml (25 pcs)

MA9015 Solution de stockage des électrodes, sachet de 20 ml (25 pièces)

RECOMMANDATION

Avant d'utiliser ce produit, assurez-vous qu'il convient parfaitement à votre application spécifique et à l'environnement dans lequel il est utilisé.

Toute modification apportée par l'utilisateur à l'équipement fourni peut compromettre les performances du compteur. Pour votre sécurité et celle du compteur, n'utilisez pas et ne stockez pas le compteur dans un environnement dangereux. Pour éviter tout dommage ou brûlure, n'effectuez aucune mesure dans un four à micro-ondes.

GARANTIE

Ces instruments sont garantis contre les défauts de matériaux et de fabrication pendant une période de 2 ans à compter de la date d'achat. La sonde est garantie pendant 6 mois. Cette garantie est limitée à la réparation ou au remplacement gratuit si l'instrument ne peut être réparé. Les dommages dus à des accidents, à une mauvaise utilisation, à une altération ou à un manque d'entretien prescrit ne sont pas couverts par la garantie. Si une réparation est nécessaire, contactez le service technique local de Milwaukee Instruments. Si la réparation n'est pas couverte par la garantie, vous serez informé des frais encourus. Lors de l'expédition d'un appareil de mesure, veillez à ce qu'il soit correctement emballé pour une protection complète.

GERMAN

BENUTZERHANDBUCH

MC110, MC120, MC122

PRO Digitaler pH-Regler und -Überwachungsgerät

BEDIENUNGSANLEITUNG

Schließen Sie das mitgelieferte 12-V-Gleichstrom-Netzteil an das Messgerät und an die Netzleitung an.

Schließen Sie die pH-Elektrode an die BNC-Buchse an der Unterseite des Messgeräts an.

Entfernen Sie vor jeder Messung die Schutzkappe der Elektrode. Wenn die Elektrode trocken war, tauchen Sie die Spitze (untere 2,5 cm) einige Minuten lang in die Spüllösung M10000B, um sie zu reaktivieren.

Stellen Sie sicher, dass das Messgerät kalibriert ist, bevor Sie Messungen durchführen (siehe Kalibrierverfahren).

Tauchen Sie die Spitze (2,5 cm) der pH-Elektrode in die Probe.

Schalten Sie das Gerät durch Drücken der Taste ON/OFF ein.

Warten Sie, bis sich der Messwert stabilisiert hat, dann beginnt das Messgerät mit der kontinuierlichen Überwachung.

Ein blinkender Alarm zeigt an, dass der gemessene pH-Wert je nach Benutzerauswahl über oder unter dem ausgewählten Sollwert liegt.

Hinweis: Der Ausgangsstromkontakt (nur MC122) verfügt über keine Sicherung im Messgerät. Es wird empfohlen, ihn außerhalb des Messgeräts gegen Ausfälle zu schützen.

SETPOINT

Der Setpoint kann durch Einstellen des mittleren vorderen Knopfes auf den gewünschten Wert ausgewählt werden.

Der auswählbare Bereich liegt zwischen 3,5 und 7,5 pH für MC110; zwischen 5,5 und 9,5 pH für MC120 und MC122.

Die Art des Setpoints kann durch Einstellen des Schalters auf die gewünschte Position (OBEN oder UNTEN) ausgewählt werden.

KALIBRIERVORGANG

Entfernen Sie die Schutzkappe von der Elektrode.

Tauchen Sie die Elektrodenspitze in einen neuen Beutel mit pH-7-Kalibrierlösung und warten Sie, bis sich der Messwert stabilisiert hat.

Stellen Sie den pH-7-Kalibriertrimmer (auf der Vorderseite) so ein, dass „7,0 pH“ angezeigt wird.

Öffnen Sie einen neuen Beutel mit pH-4-Kalibrierlösung und spülen Sie die Elektrode mit einer kleinen Menge.

Tauchen Sie die Elektrodenspitze in den Beutel mit der pH-4-Lösung und warten Sie, bis sich der Messwert stabilisiert hat.

Stellen Sie den pH4/10-Kalibrierungsregler (auf der Vorderseite) so ein, dass „4,0 pH“ angezeigt wird.

Die Kalibrierung ist nun abgeschlossen und das Messgerät ist bereit für Messungen.

Es wird empfohlen, das Messgerät mindestens einmal im Monat, nach einer längeren Lagerzeit und nach dem Austausch der pH-Elektrode neu zu kalibrieren.

INSTALLATIONSVERFAHREN (nur für MC122)

SPEZIFIKATIONEN

Bereich 0,0 bis 14,0 pH

Auflösung 0,1 pH

Genauigkeit (bei 25 °C) $\pm 0,2$ pH

Sollwert 3,5 bis 7,5 pH für MC110

5,5 bis 9,5 pH für MC120 und MC122 Alarm aktiv, wenn der Messwert je nach Benutzerauswahl höher/niedriger als der ausgewählte Sollwert ist

Ausgangssteckdose (nur für MC122) aktiv, wenn der Messwert je nach Benutzerauswahl höher/niedriger als der ausgewählte Sollwert ist (max. 5 A)

Leistungstreiber (nur für MC122) 115 VAC, 2 A, 60 Hz oder 230 VAC, 1 A, 50 Hz
pH-Elektrode MA911B/2 (im Lieferumfang enthalten)
Umgebung 0 bis 50 °C, 95 % relative Luftfeuchtigkeit, nicht kondensierend
Stromversorgung 12 VDC (im Lieferumfang enthalten)
Abmessungen 148,5 x 82,5 x 32 mm
Gewicht MC110, MC120 160 g (nur Messgerät)
MC122 180 g

ZERTIFIZIERUNG

Milwaukee Instruments entsprechen den europäischen CE-Richtlinien.

Entsorgung von Elektro- und Elektronikgeräten. Dieses Produkt darf nicht als Hausmüll entsorgt werden. Geben Sie es bei einer entsprechenden Sammelstelle für das Recycling von Elektro- und Elektronikgeräten ab.

Bitte beachten Sie: Durch die ordnungsgemäße Entsorgung des Produkts werden potenzielle negative Folgen für die menschliche Gesundheit und die Umwelt vermieden. Ausführliche Informationen erhalten Sie bei Ihrer örtlichen Müllabfuhr oder unter www.milwaukeeinstruments.eu

OPTIONALES ZUBEHÖR

M10004B pH 4.01 Pufferlösung, 20 ml Beutel (25 St.)
M10007B pH 7.01 Pufferlösung, 20 ml Beutel (25 St.)
M10010B Pufferlösung pH 10,01, 20-ml-Beutel (25 Stück)
M10000B Elektroden-Spüllösung, 20-ml-Beutel (25 Stück)
MA9015 Elektroden-Aufbewahrungslösung, 20-ml-Beutel (25 Stück)

EMPFEHLUNG

Vergewissern Sie sich vor der Verwendung dieses Produkts, dass es für Ihre spezifische Anwendung und die Umgebung, in der es verwendet wird, uneingeschränkt geeignet ist. Jegliche vom Benutzer vorgenommene Änderung an der gelieferten Ausrüstung kann die Leistung des Messgeräts beeinträchtigen. Verwenden oder lagern Sie das Messgerät zu Ihrer eigenen Sicherheit und zur Sicherheit des Messgeräts nicht in gefährlichen Umgebungen. Um Schäden oder Verbrennungen zu vermeiden, führen Sie keine Messungen in Mikrowellenherden durch.

GARANTIE

Diese Instrumente sind für einen Zeitraum von 2 Jahren ab Kaufdatum gegen Material- und Herstellungsfehler garantiert. Die Garantie für die Sonde beträgt 6 Monate. Diese Garantie beschränkt sich auf die Reparatur oder den kostenlosen Ersatz, falls das Instrument nicht repariert werden kann. Schäden aufgrund von Unfällen, unsachgemäßer Verwendung, Manipulation oder fehlender vorgeschriebener Wartung sind nicht durch die Garantie abgedeckt. Wenn eine Wartung erforderlich ist, wenden Sie sich an den technischen Kundendienst von Milwaukee Instruments vor Ort. Wenn die Reparatur nicht von der Garantie abgedeckt ist, werden Sie über die anfallenden Kosten informiert. Wenn Sie ein Messgerät versenden, stellen Sie sicher, dass es für einen vollständigen Schutz ordnungsgemäß verpackt ist.

GREEK

ΕΓΧΕΙΡΙΔΙΟ ΧΡΗΣΤΗ

MC110, MC120, MC122

Ψηφιακός ελεγκτής pH PRO και οθόνες

ΛΕΙΤΟΥΡΓΙΑ

Συνδέστε τον παρεχόμενο προσαρμογέα τροφοδοσίας 12VDC στο μετρητή και στο δίκτυο.

Συνδέστε το ηλεκτρόδιο pH στην υποδοχή BNC στο κάτω μέρος του μετρητή.

Αφαιρείτε πάντοτε το προστατευτικό κάλυμμα του ηλεκτροδίου πριν από τη λήψη οποιασδήποτε μέτρησης. Εάν το ηλεκτρόδιο έχει μείνει στεγνό, εμποτίστε το άκρο (κάτω μέρος 2,5 cm) σε διάλυμα έκπλυσης M10000B για λίγα λεπτά για να το ενεργοποιήσετε ξανά.

Βεβαιωθείτε ότι ο μετρητής έχει βαθμονομηθεί πριν από τη λήψη οποιασδήποτε μέτρησης (βλ. Διαδικασία βαθμονόμησης).

Βυθίστε το άκρο (2,5 cm) του pH-ηλεκτροδίου στο δείγμα.

Ενεργοποιήστε το όργανο πατώντας το πλήκτρο ON/OFF.

Αφήστε την ένδειξη να σταθεροποιηθεί και ο μετρητής θα αρχίσει τη συνεχή παρακολούθηση.

Ένας συναγερμός που αναβοσβήνει θα υποδεικνύει όταν η μετρούμενη τιμή pH είναι υψηλότερη ή χαμηλότερη από το επιλεγμένο σημείο ρύθμισης, ανάλογα με την επιλογή του χρήστη.

Σημείωση: Η επαφή τροφοδοσίας εξόδου (μόνο MC122) δεν διαθέτει ασφάλεια προστασίας στο εσωτερικό του μετρητή. Συνιστάται να την προστατεύετε εξωτερικά, έναντι βλάβης.

ΣΗΜΕΙΟ ΡΥΘΜΙΣΗΣ

Το σημείο ρύθμισης μπορεί να επιλεγεί ρυθμίζοντας το κεντρικό μπροστινό κουμπί στην επιθυμητή τιμή.

Το επιλέξιμο εύρος είναι από 3,5 έως 7,5 pH για το MC110- από 5,5 έως 9,5 pH για τα MC120 και MC122.

Η φύση του σημείου ρύθμισης μπορεί να επιλεγεί με τη ρύθμιση του διακόπτη στην επιθυμητή θέση (ΑΝΩ ή ΚΑΤΩ).

ΔΙΑΔΙΚΑΣΙΑ ΒΑΘΜΟΝΟΜΗΣΗΣ

Αφαιρέστε το προστατευτικό καπάκι από το ηλεκτρόδιο.

Βυθίστε το άκρο του ηλεκτροδίου σε ένα νέο φακελάκι διαλύματος βαθμονόμησης pH 7 και αφήστε την ένδειξη να σταθεροποιηθεί.

Ρυθμίστε το ρυθμιστή βαθμονόμησης pH7 (στο μπροστινό μέρος) ώστε να εμφανίζεται η ένδειξη «7.0 pH».

Ανοίξτε ένα νέο φακελάκι διαλύματος βαθμονόμησης pH 4 και χρησιμοποιήστε μια μικρή ποσότητα για να ξεπλύνετε το ηλεκτρόδιο.

Βυθίστε το άκρο του ηλεκτροδίου στο φακελάκι pH 4 και αφήστε την ένδειξη να σταθεροποιηθεί.

Ρυθμίστε το ρυθμιστή βαθμονόμησης pH4/10 (στο μπροστινό μέρος) ώστε να εμφανίζεται η ένδειξη «4.0 pH».

Η βαθμονόμηση έχει πλέον ολοκληρωθεί και ο μετρητής είναι έτοιμος για τη λήψη μετρήσεων.

Προτείνεται η επαναβαθμονόμηση του μετρητή τουλάχιστον μία φορά το μήνα, μετά από παρατεταμένο χρόνο αποθεματοποίησης και μετά την αντικατάσταση του pH-ηλεκτροδίου.

ΔΙΑΔΙΚΑΣΙΑ ΕΓΚΑΤΑΣΤΑΣΗΣ (μόνο για το MC122)

ΠΡΟΔΙΑΓΡΑΦΕΣ

Εύρος 0,0 έως 14,0 pH

Ανάλυση 0,1 pH

Ακρίβεια (@25°C) ±0,2 pH

Σημείο ρύθμισης 3,5 έως 7,5 pH για το MC110

5,5 έως 9,5 pH για MC120 και MC122 Ενεργός συναγερμός όταν η μέτρηση είναι υψηλότερη/χαμηλότερη από το επιλεγμένο σημείο ρύθμισης

ανάλογα με την επιλογή του χρήστη.

Υποδοχή ισχύος εξόδου (μόνο για το MC122) ενεργή όταν η μέτρηση είναι υψηλότερη/χαμηλότερη από το επιλεγμένο σημείο ρύθμισης (5A max)

ανάλογα με την επιλογή του χρήστη

Οδηγοί ισχύος (μόνο για το MC122) 115VAC, 2A, 60Hz ή 230VAC, 1A, 50Hz

Ηλεκτρόδιο pH MA911B/2 (περιλαμβάνεται)

Περιβάλλον 0 έως 50°C, 95% RH χωρίς συμπύκνωση

Τροφοδοσία 12 VDC (περιλαμβάνεται)

Διαστάσεις 148,5 x 82,5 x 32 mm

Βάρος MC110, MC120 160 g (μόνο μετρητής)

MC122 180 g

ΠΙΣΤΟΠΟΙΗΣΗ

Τα όργανα της Milwaukee συμμορφώνονται με τις ευρωπαϊκές οδηγίες CE.

Απόρριψη ηλεκτρικού και ηλεκτρονικού εξοπλισμού. Μην μεταχειρίζεστε αυτό το προϊόν ως οικιακά απορρίμματα. Παραδώστε το στο κατάλληλο σημείο συλλογής για την ανακύκλωση ηλεκτρικού και ηλεκτρονικού εξοπλισμού.

Σημείωση: το κατάλληλο προϊόν αποτρέπει πιθανές αρνητικές συνέπειες για την ανθρώπινη υγεία και το περιβάλλον. Για λεπτομερείς πληροφορίες, επικοινωνήστε με την τοπική υπηρεσία διάθεσης οικιακών απορριμμάτων ή επισκεφθείτε τη διεύθυνση www.milwaukeeinstruments.eu.

ΠΡΟΑΙΡΕΤΙΚΑ ΑΞΕΣΟΥΑΡ

M10004B Ρυθμιστικό διάλυμα pH 4,01, φακελάκι των 20 ml (25 τεμάχια)

M10007B Ρυθμιστικό διάλυμα pH 7,01, φακελάκι 20 ml (25 τεμ.)

M10010B Ρυθμιστικό διάλυμα pH 10,01, φακελάκι 20 ml (25 τεμ.)

M10000B Διάλυμα έκπλυσης ηλεκτροδίων, 20 ml φακελάκι (25 τεμ.)

MA9015 Διάλυμα αποθήκευσης ηλεκτροδίων, φακελάκι 20 ml (25 τεμ.)

ΣΥΣΤΑΣΗ

Πριν από τη χρήση αυτού του προϊόντος, βεβαιωθείτε ότι είναι απολύτως κατάλληλο για τη συγκεκριμένη εφαρμογή σας και για το περιβάλλον στο οποίο χρησιμοποιείται. Οποιαδήποτε τροποποίηση που εισάγει ο χρήστης στον παρεχόμενο εξοπλισμό μπορεί να θέσει σε κίνδυνο την απόδοση του μετρητή. Για τη δική σας ασφάλεια και την ασφάλεια του μετρητή μην χρησιμοποιείτε και μην αποθηκεύετε τον μετρητή σε επικίνδυνο περιβάλλον. Για να αποφύγετε ζημιές ή εγκαύματα, μην εκτελείτε καμία μέτρηση σε φούρνους μικροκυμάτων.

ΕΓΓΥΗΣΗ

Αυτά τα όργανα φέρουν εγγύηση έναντι ελαττωμάτων στα υλικά και την κατασκευή για περίοδο 2 ετών από την ημερομηνία αγοράς. Ο αισθητήρας έχει εγγύηση για 6 μήνες. Αυτή η εγγύηση περιορίζεται στην επισκευή ή στη δωρεάν αντικατάσταση, εάν το όργανο δεν μπορεί να επισκευαστεί. Οι βλάβες που οφείλονται σε ατυχήματα, κακή χρήση, αλλοίωση ή έλλειψη της προβλεπόμενης συντήρησης δεν καλύπτονται από την εγγύηση. Εάν απαιτείται σέρβις, επικοινωνήστε με την τοπική τεχνική υπηρεσία της Milwaukee Instruments. Εάν η επισκευή δεν καλύπτεται από την εγγύηση, θα ενημερωθείτε για τα έξοδα που θα προκύψουν. Κατά την αποστολή οποιουδήποτε μετρητή, βεβαιωθείτε ότι είναι κατάλληλα συσκευασμένος για πλήρη προστασία.

HUNGARIAN

HASZNÁLATI KÉZIKÖNYV

MC110, MC120, MC122

PRO digitális pH-szabályozó és monitorok

ÜZEMELTETÉS

Csatlakoztassa a mellékelt 12VDC hálózati adaptert a mérőhöz és a hálózati vezetékhez.

Csatlakoztassa a pH-elektrodát a mérő alján lévő BNC-csatlakozóhoz.

Mérés előtt mindig távolítsa el az elektróda védősapkáját. Ha az elektróda szárazon maradt, áztassa a hegyét (alsó 2,5 cm) néhány percre M10000B öblítőoldatba, hogy újra aktiválódjon.

A mérések elvégzése előtt győződjön meg arról, hogy a mérőműszert kalibrálták (lásd: Kalibrálási eljárás).

Merítse a pH-elektroda hegyét (2,5 cm) a mintába.

Kapcsolja be a műszert az ON/OFF gomb megnyomásával.

Hagyja, hogy a leolvasás stabilizálódjon, és a mérőműszer megkezdi a folyamatos ellenőrzést.

Egy villogó riasztás jelzi, ha a mért pH-érték magasabb vagy alacsonyabb a kiválasztott beállítási pontnál, a felhasználó választásától függően.

Megjegyzés: A kimeneti tápérintkező (csak MC122) nem rendelkezik a mérőműszer belsejében lévő védőbiztosítókkal. Javasoljuk, hogy kívül védje meghibásodás ellen.

SETPOINT

A beállítási pont a középső elülső gombbal a kívánt értékre állítva választható ki.

A választható tartomány 3,5 és 7,5 pH között van az MC110 esetében; 5,5 és 9,5 pH között az MC120 és MC122 esetében.

A beállítási pont jellege a kapcsolónak a kívánt pozícióba (FELÜL vagy ALATT) történő állításával választható ki.

KALIBRÁLÁSI ELJÁRÁS

Távolítsa el a védőkupakot az elektródáról.

Merítse az elektróda hegyét egy új tasak pH 7 kalibráló oldatba, és hagyja, hogy a leolvasás stabilizálódjon.

Állítsa be a pH7 kalibrációs trimmert (az elülső oldalon) úgy, hogy a kijelzőn „7,0 pH” jelenjen meg.

Nyisson ki egy új tasak pH 4 kalibráló oldatot, és egy kis mennyiséget használjon az elektróda átöblítéséhez.

Merítse az elektróda hegyét a pH 4 tasakba, és hagyja, hogy a leolvasás stabilizálódjon.

Állítsa be a pH4/10 kalibrációs trimmert (az elülső oldalon), hogy a kijelzőn „4,0 pH” jelenjen meg.

A kalibrálás ezzel befejeződött, és a mérőműszer készen áll a mérések elvégzésére.

Javasoljuk, hogy legalább havonta egyszer, hosszabb tárolási idő után és a pH-elektroda cseréje után kalibrálja újra a mérőt.

BEÁLLÍTÁSI ELJÁRÁS (csak az MC122 esetében)

SPECIFIKÁCIÓK

0,0-14,0 pH-tartomány

Felbontás 0,1 pH

Pontosság (25 °C-on) $\pm 0,2$ pH

Beállítási pont 3,5-7,5 pH az MC110 esetében

5,5-9,5 pH az MC120 és az MC122 esetében Riasztás aktív, ha a mérés a felhasználó választásától függően magasabb/alacsonyabb, mint a kiválasztott beállítási pont.

Kimeneti tápcsatlakozó (csak az MC122 esetében) aktív, ha a mérés magasabb/alacsonyabb, mint a kiválasztott beállítási pont (max. 5A), a

felhasználó kiválasztásától függően.

Tápegységek (csak az MC122 esetében) 115VAC, 2A, 60Hz vagy 230VAC, 1A, 50Hz

pH-elektród MA911B/2 (tartozék)

Környezet 0-50°C, 95% relatív páratartalom, nem kondenzálódik

Tápegység 12 VDC (tartozék)

Méretetek 148,5 x 82,5 x 32 mm

Súly MC110, MC120 160 g (csak mérőműszer)

MC122 180 g

TANÚSÍTÁS

A Milwaukee műszerek megfelelnek a CE európai irányelveknek.

Elektromos és elektronikus berendezések ártalmatlanítása. Ne kezelje ezt a terméket háztartási hulladékként. Adja le az elektromos és elektronikus berendezések újrahasznosítására szolgáló megfelelő gyűjtőhelyen.

Kérjük, vegye figyelembe: a megfelelő termék megelőzi az emberi egészségre és a környezetre gyakorolt lehetséges negatív következményeket.

Részletes információért forduljon a helyi háztartási hulladékkezelőhöz, vagy látogasson el a www.milwaukeeinstruments.eu weboldalra.

OPCIONÁLIS TARTOZÉKOK

M10004B pH 4,01 pufferoldat, 20 ml-es tasak (25 db)

M10007B pH 7,01 pufferoldat, 20 ml-es tasak (25 db)

M10010B pH 10,01 pufferoldat, 20 ml tasak (25 db)

M10000B Elektródöblítő oldat, 20 ml-es tasak (25 db)

MA9015 Elektród tároló oldat, 20 ml-es tasak (25 db)

AJÁNLÁS

A termék használata előtt győződjön meg arról, hogy az teljes mértékben alkalmas az adott alkalmazáshoz és a felhasználási környezethez. A felhasználó által a mellékelt berendezésen bevezetett bármilyen módosítás veszélyeztetheti a mérőműszer teljesítményét. Az Ön és a mérő biztonsága érdekében ne használja és ne tárolja a mérőt veszélyes környezetben. A sérülések vagy égési sérülések elkerülése érdekében ne végezzen méréseket mikrohullámú sütőben.

GARANCIA

Ezekre a műszerekre a vásárlástól számított 2 év garancia vonatkozik anyag- és gyártási hibák ellen. A szondára 6 hónap garancia vonatkozik. Ez a garancia a javításra vagy ingyenes cserére korlátozódik, ha a műszer nem javítható. A balesetből, helytelen használatból, manipulálásból vagy az előírt karbantartás hiányából eredő károokra a garancia nem terjed ki. Ha szervizelésre van szükség, forduljon a Milwaukee Instruments helyi műszaki szolgálatához. Ha a javítás nem tartozik a garancia hatálya alá, értesítjük Önt a felmerülő költségekről. Bármely mérőműszer szállításakor ügyeljen arra, hogy az a teljes védelem érdekében megfelelően legyen becsomagolva.

ITALIAN

MANUALE D'USO

MC110, MC120, MC122

Regolatore e monitor di pH digitale PRO

FUNZIONAMENTO

Collegare l'adattatore di alimentazione a 12 V CC in dotazione allo strumento e alla rete elettrica.

Collegare l'elettrodo di pH alla presa BNC sul fondo dello strumento.

Rimuovere sempre il cappuccio protettivo dell'elettrodo prima di effettuare qualsiasi misurazione. Se l'elettrodo è stato lasciato asciutto, immergere la punta (2,5 cm in basso) nella soluzione di risciacquo M10000B per alcuni minuti per riattivarlo.

Assicurarsi che lo strumento sia stato calibrato prima di effettuare qualsiasi misurazione (vedere Procedura di calibrazione).

Immergere la punta (2,5 cm) dell'elettrodo di pH nel campione.

Accendere lo strumento premendo il tasto ON/OFF.

Lasciare che la lettura si stabilizzi e lo strumento inizierà il monitoraggio continuo.

Un allarme lampeggiante indicherà quando il valore di pH misurato è superiore o inferiore al setpoint selezionato, a seconda della scelta dell'utente.

Nota: il contatto di alimentazione in uscita (solo MC122) non ha un fusibile di protezione all'interno dello strumento. Si raccomanda di proteggerlo all'esterno, contro i guasti.

PUNTO DI REGOLAZIONE

Il setpoint può essere selezionato regolando la manopola centrale anteriore sul valore desiderato.

L'intervallo selezionabile va da 3,5 a 7,5 pH per MC110; da 5,5 a 9,5 pH per MC120 e MC122.

La natura del setpoint può essere selezionata impostando l'interruttore nella posizione desiderata (SOPRA o SOTTO).

PROCEDURA DI CALIBRAZIONE

Rimuovere il cappuccio protettivo dall'elettrodo.

Immergere la punta dell'elettrodo in una nuova bustina di soluzione di calibrazione pH 7 e lasciare che la lettura si stabilizzi.

Regolare il trimmer di calibrazione pH7 (sul lato anteriore) per visualizzare "7.0 pH".

Aprire una nuova bustina di soluzione di calibrazione pH 4 e usarne una piccola quantità per sciacquare l'elettrodo.

Immergere la punta dell'elettrodo nella bustina di pH 4 e lasciare che la lettura si stabilizzi.

Regolare il trimmer di calibrazione pH4/10 (sul lato anteriore) per visualizzare "4.0 pH".

La calibrazione è ora completa e lo strumento è pronto per effettuare le misurazioni.

Si consiglia di ricalibrare lo strumento almeno una volta al mese, dopo un periodo di stoccaggio prolungato e dopo la sostituzione dell'elettrodo di pH.

PROCEDURA DI INSTALLAZIONE (solo per MC122)

SPECIFICHE

Intervallo da 0,0 a 14,0 pH

Risoluzione 0,1 pH

Precisione (@25°C) $\pm 0,2$ pH

Setpoint da 3,5 a 7,5 pH per MC110

Da 5,5 a 9,5 pH per MC120 e MC122 Allarme attivo quando la misura è superiore/inferiore al setpoint selezionato, a seconda della scelta

dell'utente.

Presenza di alimentazione in uscita (solo per MC122) attiva quando la misura è superiore/inferiore al setpoint selezionato (5A max) a seconda della selezione dell'utente

Alimentatori (solo per MC122) 115VAC, 2A, 60Hz o 230VAC, 1A, 50Hz

Elettrodo pH MA911B/2 (incluso)

Ambiente da 0 a 50°C, 95% RH senza condensa

Alimentazione 12 VDC (inclusa)

Dimensioni 148,5 x 82,5 x 32 mm

Peso MC110, MC120 160 g (solo strumento)

MC122 180 g

CERTIFICAZIONE

Gli strumenti Milwaukee sono conformi alle direttive europee CE.

Smaltimento di apparecchiature elettriche ed elettroniche. Non trattare questo prodotto come rifiuto domestico. Consegnarlo al punto di raccolta appropriato per il riciclaggio delle apparecchiature elettriche ed elettroniche.

Attenzione: un prodotto corretto evita potenziali conseguenze negative per la salute umana e l'ambiente. Per informazioni dettagliate, contattare il servizio locale di smaltimento dei rifiuti domestici o visitare il sito www.milwaukeeinstruments.eu.

ACCESSORI OPZIONALI

M10004B Soluzione tampone pH 4,01, bustina da 20 ml (25 pz.)

M10007B Soluzione tampone pH 7,01, bustina da 20 ml (25 pz.)

M10010B Soluzione tampone pH 10,01, bustina da 20 ml (25 pz.)

M10000B Soluzione di risciacquo per elettrodi, bustina da 20 ml (25 pz.)

MA9015 Soluzione di conservazione degli elettrodi, bustina da 20 ml (25 pz.)

RACCOMANDAZIONE

Prima di utilizzare questo prodotto, accertarsi che sia del tutto adatto all'applicazione specifica e all'ambiente in cui viene utilizzato. Qualsiasi modifica apportata dall'utente all'apparecchiatura fornita può compromettere le prestazioni del misuratore. Per la sicurezza propria e dello strumento, non utilizzare o conservare lo strumento in ambienti pericolosi. Per evitare danni o ustioni, non eseguire misure in forni a microonde.

GARANZIA

Questi strumenti sono garantiti contro i difetti di materiali e di fabbricazione per un periodo di 2 anni dalla data di acquisto. La sonda è garantita per 6 mesi. La garanzia è limitata alla riparazione o alla sostituzione gratuita se lo strumento non può essere riparato. I danni dovuti a incidenti, uso improprio, manomissione o mancanza di manutenzione prescritta non sono coperti da garanzia. Se è necessario un intervento di assistenza, contattare il servizio di assistenza tecnica Milwaukee Instruments di zona. Se la riparazione non è coperta dalla garanzia, il cliente verrà informato delle spese sostenute. Quando si spedisce uno strumento, assicurarsi che sia imballato in modo appropriato per una protezione completa.

LATVIAN

LIETOTĀJA ROKASGRĀMATA

MC110, MC120, MC122

PRO digitālais pH kontrolieris un monitori

DARBĪBA

Pievienojiet komplektā iekļauto 12V līdzstrāvas adapteri mērītājam un elektrotīkla līnijai.

Pievienojiet pH elektrodu BNC ligzdai mērītāja apakšdaļā.

Pirms mērījumu veikšanas vienmēr noņemiet elektroda aizsargvāciņu. Ja elektrods ir palicis sauss, iemērciet galu (apakšējo 2,5 cm) M10000B skalošanas šķīdumā uz dažām minūtēm, lai to aktivizētu.

Pirms mērījumu veikšanas pārlicinieties, ka mērītājs ir kalibrēts (skatīt Kalibrēšanas procedūra).

Iegremdējiet pH elektroda galu (2,5 cm) paraugā.

Ieslēdziet instrumentu, nospiežot ieslēgšanas/izslēgšanas taustiņu.

Ļaujiet rādījumam nostabilizēties, un mērierīce sāks nepārtrauktu uzraudzību.

Mirgojošs trauksmes signāls norāda, kad izmērītā pH vērtība ir augstāka vai zemāka par izvēlēto iestatīto vērtību, atkarībā no lietotāja izvēles.

Piezīme: Izvades strāvas kontaktam (tikai MC122) nav aizsargdrošinātāja mērītāja iekšpusē. Ieteicams to aizsargāt ārpusē pret bojājumiem.

SETPOINT

Iestatīto vērtību var izvēlēties, centrālās priekšējās pogas centrālās daļas slēdzi noregulējot uz vēlamo vērtību.

MC110 ir diapazons no 3,5 līdz 7,5 pH; MC120 un MC122 - no 5,5 līdz 9,5 pH.

Iestatītās vērtības veidu var izvēlēties, iestatot slēdzi vēlamajā pozīcijā (ABOVE vai BELOW).

KALIBRĒŠANAS PROCEDŪRA

Noņemiet aizsargvāciņu no elektroda.

Iegremdējiet elektroda galu jaunā pH 7 kalibrēšanas šķīduma maisīnā un ļaujiet rādījumam nostabilizēties.

Noregulējiet pH7 kalibrēšanas trimmeri (priekšpusē), lai uz displeja parādītos "7,0 pH".

Atveriet jaunu pH 4 kalibrēšanas šķīduma maisīnu un nelielu daudzumu izskalojiet elektrodu.

Iegremdējiet elektroda galu pH 4 maisīnā un ļaujiet rādījumam nostabilizēties.

Noregulējiet pH4/10 kalibrēšanas trimmeri (priekšpusē), lai uz displeja parādītos "4,0 pH".

Kalibrēšana ir pabeigta, un mērierīce ir gatava mērījumu veikšanai.

Ieteicams atkārtoti kalibrēt mērītāju vismaz reizi mēnesī, pēc ilgākas uzglabāšanas un pēc pH elektrodu nomaiņas.

UZSTĀDĪŠANAS PROCEDŪRA (tikai MC122)

SPECIFIKĀCIJAS

Diapazons no 0,0 līdz 14,0 pH

Izšķirtspēja 0,1 pH

Precizitāte (pie 25 °C) ±0,2 pH

Iestatīšanas punkts 3,5 līdz 7,5 pH MC110

5,5 līdz 9,5 pH MC120 un MC122 Alarms ir aktīvs, ja mērījuma vērtība ir augstāka/zemāka par izvēlēto iestatīto vērtību atkarībā no lietotāja izvēles.

Izejas strāvas ligzda (tikai MC122) aktīva, ja mērījums ir lielāks/mazāks par izvēlēto iestatīto vērtību (maks. 5 A) atkarībā no lietotāja izvēles.

Barošanas draiveri (tikai MC122) 115 VAC, 2A, 60 Hz vai 230 VAC, 1A, 50 Hz.

pH elektrods MA911B/2 (iekļauts komplektā)

Vide 0 līdz 50°C, 95% relatīvā mitruma, bez kondensācijas
Barošanas avots 12 V DC (iekļauts komplektā)
Izmēri 148,5 x 82,5 x 32 mm
Svars MC110, MC120 160 g (tikai mērītājs)
MC122 180 g

SERTIFIKĀCIJA

Milwaukee instrumenti atbilst Eiropas CE direktīvām.

Elektrisko un elektronisko iekārtu iznīcināšana. Neizmantojiet šo izstrādājumu kā sadzīves atkritumus. Nododiet to atbilstošā savākšanas punktā, kas paredzēts elektrisko un elektronisko iekārtu otrreizējai pārstrādei.

Lūdzu, ņemiet vērā: pareizs izstrādājums novērš iespējamās negatīvās sekas cilvēku veselībai un videi. Lai iegūtu sīkāku informāciju, sazinieties ar vietējo sadzīves atkritumu apglabāšanas dienestu vai apmeklējiet tīmekļa vietni www.milwaukeeinstruments.eu.

PAPILDAPRĪKOJUMS

M10004B pH 4,01 buferšķīdums, 20 ml maisiņš (25 gab.)
M10007B pH 7,01 buferšķīdums, 20 ml maisiņš (25 gab.)
M10010B pH 10,01 buferšķīdums, 20 ml maisiņš (25 gab.)
M10000B Elektrodu skalošanas šķīdums, 20 ml maisiņš (25 gab.)
MA9015 Elektrodu uzglabāšanas šķīdums, 20 ml maisiņš (25 gab.)

IETEIKUMS

Pirms šī izstrādājuma lietošanas pārlicinieties, ka tas ir pilnībā piemērots konkrētajam lietojumam un videi, kurā tas tiek izmantots. Jebkuras lietotāja veiktas piegādātā aprīkojuma modifikācijas var apdraudēt mērītāja darbību. Savas un skaitītāja drošības labad nelietojiet un neglabājiet skaitītāju bīstamā vidē. Lai izvairītos no bojājumiem vai apdegumiem, neveiciet mērījumus mikroviļņu krāsnīs.

GARANTIJA

Šiem mērinstrumentiem tiek sniegta garantija pret materiālu un ražošanas defektiem uz 2 gadiem no iegādes datuma. Zondes garantija ir 6 mēneši. Šī garantija attiecas tikai uz remontu vai bezmaksas nomaiņu, ja instrumentu nav iespējams salabot. Garantija neattiecas uz bojājumiem, kas radušies negadījumu, nepareizas lietošanas, manipulāciju vai noteiktās apkopes trūkuma dēļ. Ja nepieciešama apkope, sazinieties ar vietējo Milwaukee Instruments tehnisko dienestu. Ja uz remontu neattiecas garantija, jums tiks paziņoti radušies izdevumi. Pārsūtot jebkuru mērītāju, pārlicinieties, ka tas ir pienācīgi iepakots, lai nodrošinātu pilnīgu aizsardzību.

LITHUANIAN

VARTOTOJO VADOVAS

MC110, MC120, MC122

PRO skaitmeninis pH valdiklis ir monitoriai

VALDYMAS

Prijunkite pridedamą 12 V nuolatinės srovės maitinimo adapterį prie matuoklio ir prie elektros tinklo.

Prijunkite pH elektrodą prie BNC lizdo, esančio matuoklio apačioje.

Prieš atlikdami matavimus visada nuimkite apsauginį elektrodo dangtelį. Jei elektrodas buvo paliktas sausas, kelioms minutėms pamirkykite antgalį (apatinę 2,5 cm dalį) M10000B skalavimo tirpale, kad elektrodas vėl taptų aktyvus.

Prieš atlikdami bet kokius matavimus įsitinkite, kad matuoklis buvo sukalibruotas (žr. Kalibravimo procedūra).

Panardinkite pH elektrodo antgalį (2,5 cm) į mėginį.

Įjunkite prietaisą paspausdami įjungimo / išjungimo mygtuką.

Leiskite rodmenims stabilizuotis ir matuoklis pradės nuolatinį stebėjimą.

Mirksintis signalas rodytų, kai išmatuota pH vertė bus didesnė arba mažesnė už pasirinktą nustatytąją vertę, priklausomai nuo naudotojo pasirinkimo.

Pastaba: išėjimo maitinimo kontaktas (tik MC122) neturi apsauginio saugiklio matuoklio viduje. Rekomenduojama jį apsaugoti išorėje, kad nesugestų.

SETPOINT

Nustatytąją vertę galima pasirinkti reguliuojant centrinę priekinę rankenėlę iki norimos reikšmės.

MC110 atveju galima pasirinkti nuo 3,5 iki 7,5 pH, MC120 ir MC122 atveju - nuo 5,5 iki 9,5 pH.

Nustatytosios vertės pobūdį galima pasirinkti nustačius jungiklį į norimą padėtį (ABOVE arba BELOW).

KALIBRAVIMO PROCEDŪRA

Nuimkite apsauginį dangtelį nuo elektrodo.

Įmerkite elektrodo antgalį į naują paketėlį su pH 7 kalibravimo tirpalu ir leiskite nusistovėti rodmenims.

Nustatykite pH7 kalibravimo trimerį (priekyje), kad būtų rodoma „7,0 pH“.

Atidarykite naują paketėlį su pH 4 kalibravimo tirpalu ir nedideliu jo kiekiu nuplaukite elektrodą.

Įmerkite elektrodo antgalį į pH 4 paketėlį ir leiskite nusistovėti rodmenims.

Sureguliuokite pH4/10 kalibravimo trimerį (priekyje), kad būtų rodoma „4,0 pH“.

Dabar kalibravimas baigtas ir matuoklis paruoštas atlikti matavimus.

Matuoklį siūloma perkalibruoti bent kartą per mėnesį, po ilgesnio atsargų laikymo ir pakeitus pH elektrodus.

ĮRENGIMO PROCEDŪRA (tik MC122)

SPECIFIKACIJOS

0,0-14,0 pH diapazonas

Skiriamoji geba 0,1 pH

Tikslumas (@25 °C) ±0,2 pH

Nustatytasis dydis 3,5-7,5 pH MC110

5,5-9,5 pH MC120 ir MC122 Alarmas įjungiamas, kai matuojama didesnė arba mažesnė už pasirinktą nustatytąją vertę, priklausomai nuo naudotojo pasirinkimo.

Išėjimo maitinimo lizdas (tik MC122) aktyvus, kai matavimas yra didesnis / mažesnis už pasirinktą nustatytąją vertę (ne daugiau kaip 5 A), priklausomai nuo naudotojo pasirinkimo
Maitinimo tvarkyklės (tik MC122) 115 VAC, 2A, 60 Hz arba 230 VAC, 1A, 50 Hz
pH elektrodas MA911B/2 (pridedamas)
Aplinka 0-50 °C, 95 % RH, nekondensuojanti
Maitinimo šaltinis 12 VDC (pridedama)
Matmenys 148,5 x 82,5 x 32 mm
Svoris MC110, MC120 160 g (tik matuoklis)
MC122 180 g

SERTIFIKAVIMAS

„Milwaukee“ prietaisai atitinka CE Europos direktyvas.

Elektros ir elektroninės įrangos šalinimas. Nelaikykite šio gaminio buitinėmis atliekomis. Atiduokite jį į atitinkamą elektros ir elektroninės įrangos surinkimo punktą, skirtą elektros ir elektronei įrangai perdirbti.

Atkreipkite dėmesį: tinkamas gaminyje apsaugo nuo galimų neigiamų pasekmių žmonių sveikatai ir aplinkai. Išsamesnės informacijos kreipkitės į vietinę buitinių atliekų šalinimo tarnybą arba apsilankykite svetainėje www.milwaukeeinstruments.eu.

PAPILDOMI PRIEDAI

M10004B pH 4,01 buferinis tirpalas, 20 ml paketėlis (25 vnt.)
M10007B pH 7,01 buferinis tirpalas, 20 ml paketėlis (25 vnt.)
M10010B pH 10,01 buferinis tirpalas, 20 ml paketėlis (25 vnt.)
M10000B Elektrodo skalavimo tirpalas, 20 ml paketėlis (25 vnt.)
MA9015 Elektrodo laikymo tirpalas, 20 ml paketėlis (25 vnt.)

REKOMENDACIJOS

Prieš naudodami šį gaminį, įsitinkite, kad jis visiškai tinka konkrečiai jūsų paskirčiai ir aplinkai, kurioje jis naudojamas. Bet kokie naudotojo atlikti tiekiamos įrangos pakeitimai gali pakenkti matuoklio veikimui. Siekdami užtikrinti savo ir matuoklio saugumą, nenaudokite ir nelaikykite matuoklio pavojingoje aplinkoje. Kad išvengtumėte pažeidimų ar nudegimų, neatlikite jokių matavimų mikrobangų krosnelėse.

GARANTIJA

Šiems matuokliams suteikiama garantija dėl medžiagų ir gamybos defektų 2 metus nuo įsigijimo datos. Zondui suteikiama 6 mėnesių garantija. Ši garantija taikoma tik remontui arba nemokamam pakeitimui, jei prietaiso neįmanoma suremontuoti. Garantija netaikoma dėl nelaimingų atsitikimų, netinkamo naudojimo, klastojimo ar nustatytos priežiūros nebuvimo atsiradusiems pažeidimams. Jei reikia atlikti techninę priežiūrą, kreipkitės į vietinę „Milwaukee Instruments“ techninę tarnybą. Jei remontui garantija netaikoma, jums bus pranešta apie patirtus mokesčius. Siunčiant bet kurį matuoklį, įsitinkite, kad jis tinkamai supakuotas, kad būtų visiškai apsaugotas.

POLISH

INSTRUKCJA OBSŁUGI

MC110, MC120, MC122

Cyfrowy kontroler pH i monitory PRO

OBSŁUGA

Podłącz dostarczony zasilacz 12VDC do miernika i do sieci zasilającej.

Podłącz elektrodę pH do gniazda BNC na spodzie miernika.

Przed wykonaniem pomiaru należy zawsze zdjąć nasadkę ochronną elektrody. Jeśli elektroda pozostała sucha, zanurz końcówkę (do lne 2,5 cm) w roztworze płuczającym M10000B na kilka minut, aby ją reaktywować.

Upewnij się, że miernik został skalibrowany przed wykonaniem jakichkolwiek pomiarów (patrz Procedura kalibracji).

Zanurz końcówkę (2,5 cm) elektrody pH w próbce.

Włącz miernik, naciskając przycisk ON/OFF.

Poczekaj, aż odczyt się ustabilizuje, a miernik rozpocznie ciągłe monitorowanie.

Migający alarm wskaże, że zmierzona wartość pH jest wyższa lub niższa od wybranej wartości zadanej, w zależności od wyboru użytkownika.

Uwaga: Wyjściowy styk zasilania (tylko MC122) nie posiada bezpiecznika wewnątrz miernika. Zaleca się zabezpieczenie go na zewnątrz, przed awarią.

WARTOŚĆ ZADANA

Wartość zadaną można wybrać, ustawiając centralne pokrętko przednie na żadaną wartość.

Wybieralny zakres wynosi od 3,5 do 7,5 pH dla MC110; od 5,5 do 9,5 pH dla MC120 i MC122.

Charakter wartości zadanej można wybrać, ustawiając przełącznik w żadanej pozycji (ABOVE lub BELOW).

PROCEDURA KALIBRACJI

Zdejmij nasadkę ochronną z elektrody.

Zanurz końcówkę elektrody w nowej saszetce z roztworem kalibracyjnym pH 7 i poczekaj, aż odczyt się ustabilizuje.

Wyreguluj trymer kalibracji pH7 (z przodu), aby wyświetlić „7.0 pH”.

Otwórz nową saszetkę roztworu kalibracyjnego pH 4 i użyj niewielkiej ilości do przepłukania elektrody.

Zanurz końcówkę elektrody w saszetce pH 4 i poczekaj, aż odczyt się ustabilizuje.

Wyreguluj trymer kalibracji pH4/10 (z przodu), aby wyświetlić „4.0 pH”.

Kalibracja została zakończona i miernik jest gotowy do wykonywania pomiarów.

Zaleca się ponowną kalibrację miernika co najmniej raz w miesiącu, po dłuższym okresie przechowywania i po wymianie elektrody pH.

PROCEDURA INSTALACJI (tylko dla MC122)

SPECYFIKACJA

Zakres od 0,0 do 14,0 pH

Rozdzielczość 0,1 pH

Dokładność (@25°C) $\pm 0,2$ pH

Wartość zadana 3,5 do 7,5 pH dla MC110

5,5 do 9,5 pH dla MC120 i MC122 Alarm aktywny, gdy pomiar jest wyższy/niższy niż wybrana wartość zadana w zależności od wyboru użytkownika

Gniazdo zasilania wyjścia (tylko dla MC122) aktywne, gdy pomiar jest wyższy/niższy niż wybrana wartość zadana (maks. 5 A) w zależności od wyboru użytkownika

Sterowniki zasilania (tylko dla MC122) 115VAC, 2A, 60Hz lub 230VAC, 1A, 50Hz

Elektroda pH MA911B/2 (w zestawie)

Środowisko 0 do 50°C, 95% wilgotności względnej bez kondensacji

Zasilanie 12 VDC (w zestawie)

Wymiary 148,5 x 82,5 x 32 mm

Waga MC110, MC120 160 g (tylko miernik)

MC122 180 g

CERTYFIKACJA

Przyrządy Milwaukee są zgodne z europejskimi dyrektywami CE.

Utylizacja urządzeń elektrycznych i elektronicznych. Nie należy traktować tego produktu jako odpadu domowego. Należy przekazać go do odpowiedniego punktu zbiórki w celu recyklingu sprzętu elektrycznego i elektronicznego.

Uwaga: prawidłowe użytkowanie produktu zapobiega potencjalnym negatywnym konsekwencjom dla zdrowia ludzkiego i środowiska. Aby uzyskać szczegółowe informacje, należy skontaktować się z lokalnym punktem utylizacji odpadów komunalnych lub odwiedzić stronę www.milwaukeeinstruments.eu.

AKCESORIA OPCJONALNE

M10004B Roztwór buforowy pH 4,01, saszetka 20 ml (25 szt.)

M10007B Roztwór buforowy pH 7,01, saszetka 20 ml (25 szt.)

M10010B Roztwór buforowy pH 10,01, saszetka 20 ml (25 szt.)

M10000B Roztwór do płukania elektrod, saszetka 20 ml (25 szt.)

MA9015 Roztwór do przechowywania elektrod, saszetka 20 ml (25 szt.)

ZALECENIE

Przed użyciem tego produktu należy upewnić się, że jest on w pełni odpowiedni do konkretnego zastosowania i środowiska, w którym jest używany. Wszelkie modyfikacje wprowadzone przez użytkownika do dostarczonego sprzętu mogą negatywnie wpłynąć na działanie miernika. Dla bezpieczeństwa użytkownika i miernika nie należy używać ani przechowywać miernika w niebezpiecznym środowisku. Aby uniknąć uszkodzenia lub poparzenia, nie należy wykonywać żadnych pomiarów w kuchenkach mikrofalowych.

GWARANCJA

Te przyrządy są objęte gwarancją na wady materiałowe i produkcyjne przez okres 2 lat od daty zakupu. Gwarancja na sondę wynosi 6 miesięcy. Gwarancja ogranicza się do naprawy lub bezpłatnej wymiany, jeśli urządzenie nie może zostać naprawione. Uszkodzenia spowodowane wypadkami, niewłaściwym użytkowaniem, manipulacją lub brakiem zalecanej konserwacji nie są objęte gwarancją. Jeśli wymagany jest serwis, należy skontaktować się z lokalnym serwisem technicznym Milwaukee Instruments. Jeśli naprawa nie jest objęta gwarancją, użytkownik zostanie powiadomiony o poniesionych kosztach. Podczas wysyłki miernika należy upewnić się, że jest on odpowiednio zapakowany w celu zapewnienia pełnej ochrony.

MANUAL DO UTILIZADOR
MC110, MC120, MC122
Controlador e monitores de pH digital PRO

FUNCIONAMENTO

Ligue o adaptador de alimentação de 12 VCC fornecido ao medidor e à rede eléctrica.

Ligar o eléctrodo de pH à tomada BNC na parte inferior do medidor.

Retirar sempre a tampa de proteção do eléctrodo antes de efetuar qualquer medição. Se o eléctrodo tiver sido deixado seco, mergulhar a ponta (2,5 cm inferior) na solução de lavagem M10000B durante alguns minutos para o reativar.

Certifique-se de que o medidor foi calibrado antes de efetuar qualquer medição (ver Procedimento de Calibração).

Mergulhar a ponta (2,5 cm) do eléctrodo de pH na amostra.

Ligar o instrumento premindo a tecla ON/OFF.

Deixar a leitura estabilizar e o medidor iniciará a monitorização contínua.

Um alarme intermitente indicará quando o valor de pH medido é superior ou inferior ao ponto de ajuste selecionado, dependendo da seleção do utilizador.

Nota: O contacto de alimentação de saída (apenas MC122) não tem fusível de proteção no interior do medidor. Recomenda-se a sua proteção no exterior, contra falhas.

PONTO DE REGULAÇÃO

O ponto de regulação pode ser selecionado ajustando o botão central frontal para o valor pretendido.

A gama selecionável é de 3,5 a 7,5 pH para MC110; de 5,5 a 9,5 pH para MC120 e MC122.

A natureza do ponto de regulação pode ser selecionada colocando o interruptor na posição pretendida (ACIMA ou ABAIXO).

PROCEDIMENTO DE CALIBRAÇÃO

Retire a tampa de proteção do eléctrodo.

Mergulhe a ponta do eléctrodo numa nova saqueta de solução de calibração de pH 7 e deixe a leitura estabilizar.

Ajuste o trimmer de calibração de pH 7 (na parte da frente) para apresentar "7.0 pH".

Abra uma nova saqueta de solução de calibração de pH 4 e utilize uma pequena quantidade para enxaguar o eléctrodo.

Mergulhe a ponta do eléctrodo na saqueta de pH 4 e deixe a leitura estabilizar.

Ajuste o trimmer de calibração pH4/10 (na frente) para exibir "4.0 pH".

A calibração está agora concluída e o medidor está pronto para efetuar medições.

Sugere-se que o medidor seja recalibrado pelo menos uma vez por mês, após um período de armazenamento prolongado e após a substituição do eléctrodo de pH.

PROCEDIMENTO DE INSTALAÇÃO (apenas para o MC122)

ESPECIFICAÇÕES

Gama de 0,0 a 14,0 pH

Resolução 0,1 pH

Precisão (@25°C) $\pm 0,2$ pH

Ponto de regulação 3,5 a 7,5 pH para MC110

5,5 a 9,5 pH para MC120 e MC122 Alarme ativo quando a medida é superior/inferior ao ponto de ajuste selecionado, dependendo da seleção do utilizador

Tomada de alimentação de saída (apenas para MC122) ativa quando a medida é superior/inferior ao ponto de ajuste selecionado (5A máx.),

dependendo da seleção do utilizador

Controladores de potência (apenas para o MC122) 115VAC, 2A, 60Hz ou 230VAC, 1A, 50Hz

Eléctrodo de pH MA911B/2 (incluído)

Ambiente 0 a 50°C, 95% RH sem condensação

Fonte de alimentação 12 VDC (incluída)

Dimensões 148,5 x 82,5 x 32 mm

Peso MC110, MC120 160 g (apenas medidor)

MC122 180 g

CERTIFICAÇÃO

Os instrumentos Milwaukee estão em conformidade com as Diretivas Europeias CE.

Eliminação de equipamento eléctrico e electrónico. Não trate este produto como lixo doméstico. Entregue-o no ponto de recolha apropriado para a reciclagem de equipamento eléctrico e electrónico.

Nota: um produto adequado evita potenciais consequências negativas para a saúde humana e para o ambiente. Para obter informações detalhadas, contacte o serviço local de eliminação de resíduos domésticos ou vá a www.milwaukeeinstruments.eu

ACESSÓRIOS OPCIONAIS

M10004B Solução tampão pH 4,01, saqueta de 20 ml (25 unidades)

M10007B Solução tampão pH 7,01, saqueta de 20 ml (25 unid.)

M10010B Solução tampão pH 10,01, saqueta de 20 ml (25 unid.)

M10000B Solução de lavagem de eléctrodos, saqueta de 20 ml (25 unid.)

MA9015 Solução de armazenamento de eléctrodos, saqueta de 20 ml (25 unid.)

RECOMENDAÇÃO

Antes de utilizar este produto, certifique-se de que é totalmente adequado à sua aplicação específica e ao ambiente em que é utilizado. Qualquer modificação introduzida pelo utilizador no equipamento fornecido pode comprometer o desempenho do medidor. Para sua segurança e do medidor, não utilize nem guarde o medidor em ambientes perigosos. Para evitar danos ou queimaduras, não efetuar medições em fornos de micro-ondas.

GARANTIA

Estes instrumentos estão garantidos contra defeitos de materiais e de fabrico por um período de 2 anos a partir da data de compra. A sonda tem uma garantia de 6 meses. Esta garantia limita-se à reparação ou substituição gratuita se o instrumento não puder ser reparado. Os danos causados por acidentes, utilização incorrecta, adulteração ou falta de manutenção prescrita não estão cobertos pela garantia. Se for necessária assistência técnica, contacte o Serviço de Assistência Técnica local da Milwaukee Instruments. Se a reparação não estiver coberta pela garantia, o utilizador será notificado dos custos incorridos. Quando enviar qualquer medidor, certifique-se de que está devidamente embalado para uma protecção completa.

ROMANIAN

MANUAL UTILIZATOR

MC110, MC120, MC122

Controler și monitoare de pH digitale PRO

FUNCȚIONARE

Conectați adaptorul de alimentare 12VDC furnizat la contor și la rețeaua electrică.

Conectați electrodul de pH la mufa BNC din partea de jos a contorului.

Întotdeauna îndepărtați capacul de protecție al electrodului înainte de efectuarea oricărei măsurători. Dacă electrodul a fost lăsat uscat, înmuiți vârful (partea inferioară de 2,5 cm) în soluția de clătire M10000B timp de câteva minute pentru a-l reactiva.

Asigurați-vă că aparatul de măsură a fost calibrat înainte de efectuarea oricărei măsurători (a se vedea Procedura de calibrare).

Imersați vârful (2,5 cm) electrodului de pH în probă.

Porniți instrumentul apăsând tasta ON/OFF.

Lăsați citirea să se stabilizeze și aparatul va începe monitorizarea continuă.

O alarmă intermitentă va indica atunci când valoarea pH măsurată este mai mare sau mai mică decât punctul de referință selectat, în funcție de selecția utilizatorului.

Notă: Contactul de alimentare de ieșire (numai MC122) nu are siguranțe de protecție în interiorul contorului. Se recomandă protejarea acestuia în exterior, împotriva defectărilor.

SETPOINT

Punctul de referință poate fi selectat prin reglarea butonului central frontal la valoarea dorită.

Intervalul selectabil este de la 3,5 la 7,5 pH pentru MC110; de la 5,5 la 9,5 pH pentru MC120 și MC122.

Natura punctului de referință poate fi selectată prin reglarea comutatorului în poziția dorită (ABOVE sau BELOW).

PROCEDURA DE CALIBRARE

Îndepărtați capacul de protecție de pe electrod.

Imersați vârful electrodului într-un plic nou de soluție de calibrare pH 7 și lăsați citirea să se stabilizeze.

Reglați trimmerul de calibrare pH7 (pe partea frontală) pentru a afișa „7.0 pH”.

Deschideți un plic nou de soluție de calibrare pH 4 și utilizați o cantitate mică pentru a clăti electrodul.

Imersați vârful electrodului în plicul de pH 4 și lăsați citirea să se stabilizeze.

Reglați trimmerul de calibrare pH4/10 (pe partea frontală) pentru a afișa „4.0 pH”.

Calibrarea este acum finalizată și aparatul de măsură este gata să efectueze măsurători.

Se sugerează recalibrarea contorului cel puțin o dată pe lună, după o perioadă de stocare prelungită și după înlocuirea electrodului de pH.

PROCEDURA DE INSTALARE (numai pentru MC122)

SPECIFICAȚII

Interval de la 0,0 la 14,0 pH

Rezoluție 0,1 pH

Precizie (@25°C) ±0,2 pH

Punct de referință 3,5 până la 7,5 pH pentru MC110

5,5 până la 9,5 pH pentru MC120 și MC122 Alarmă activă atunci când măsurarea este mai mare/mai mică decât punctul de referință selectat, în funcție de selecția utilizatorului

Priza de alimentare de ieșire (numai pentru MC122) activă atunci când măsurarea este mai mare/mai mică decât punctul de referință selectat (5A max) în funcție de selectarea utilizatorului

Driver de alimentare (numai pentru MC122) 115VAC, 2A, 60Hz sau 230VAC, 1A, 50Hz

Electrod de pH MA911B/2 (inclus)

Mediu 0 la 50°C, 95% RH fără condensare

Sursă de alimentare 12 VDC (inclus)

Dimensiuni 148,5 x 82,5 x 32 mm

Greutate MC110, MC120 160 g (numai contor)

MC122 180 g

CERTIFICARE

Instrumentele Milwaukee sunt conforme cu directivele europene CE.

Eliminarea echipamentelor electrice și electronice. Nu tratați acest produs ca deșeu menajer. Predați-l la punctul de colectare corespunzător pentru reciclarea echipamentelor electrice și electronice.

Vă rugăm să rețineți: un produs adecvat previne potențialele consecințe negative pentru sănătatea umană și pentru mediu. Pentru informații detaliate, contactați serviciul local de eliminare a deșeurilor menajere sau accesați www.milwaukeeinstruments.eu

ACCESORII OPȚIONALE

M10004B Soluție tampon pH 4.01, plic de 20 ml (25 buc.)

M10007B Soluție tampon pH 7.01, plic de 20 ml (25 buc.)

M10010B Soluție tampon pH 10.01, plic de 20 ml (25 buc)

M10000B Soluție de clătire a electrozilor, plic de 20 ml (25 buc)

MA9015 Soluție pentru depozitarea electrozilor, plic de 20 ml (25 buc)

RECOMANDĂRI

Înainte de a utiliza acest produs, asigurați-vă că este complet adecvat pentru aplicația dvs. specifică și pentru mediul în care este utilizat. Orice modificare introdusă de utilizator la echipamentul furnizat poate compromite performanțele contorului. Pentru siguranța dumneavoastră și a contorului, nu utilizați sau depozitați contorul în medii periculoase. Pentru a evita deteriorări sau arsuri, nu efectuați măsurători în cuptoare cu microunde.

GARANȚIE

Aceste instrumente sunt garantate împotriva defectelor de materiale și fabricație pentru o perioadă de 2 ani de la data achiziției. Sonda este garantată timp de 6 luni. Această garanție se limitează la repararea sau înlocuirea gratuită dacă instrumentul nu poate fi reparat. Daunele cauzate de accidente, utilizare necorespunzătoare, manipulare sau lipsa întreținerii prescrise nu sunt acoperite de garanție. Dacă este nevoie de service, contactați serviciul tehnic local Milwaukee Instruments. Dacă reparația nu este acoperită de garanție, veți fi notificat cu privire la taxele suportate. Atunci când expediați orice aparat de măsură, asigurați-vă că acesta este ambalat corespunzător pentru protecție completă.

SLOVAK

POUŽÍVATEĽSKÁ PRÍRUČKA

MC110, MC120, MC122

PRO Digitálny pH kontrolér a monitory

PREVÁDZKA

Pripojte dodaný napájací adaptér 12V DC k meraču a k sieťovému vedeniu.

Pripojte pH-elektrodu do zásuvky BNC na spodnej strane merača.

Pred každým meraním vždy odstráňte ochranný kryt elektródy. Ak elektróda zostala suchá, namočte hrot (spodný 2,5 cm) na niekoľko minút do oplachovacieho roztoku M10000B, aby ste ho reaktivovali.

Pred každým meraním sa uistite, že bol merač kalibrovaný (pozri časť Postup kalibrácie).

Ponorte hrot (2,5 cm) pH-elektrody do vzorky.

Zapnite prístroj stlačením tlačidla ON/OFF.

Počkajte, kým sa údaj stabilizuje, a merač začne nepretržité monitorovanie.

Blikajúci alarm bude signalizovať, keď je nameraná hodnota pH vyššia alebo nižšia ako zvolená nastavená hodnota, v závislosti od výberu používateľa.

Poznámka: Výstupný napájací kontakt (len MC122) nemá vo vnútri merača ochrannú poistku. Odporúča sa chrániť ju vonku, proti poruche.

NASTAVENÁ HODNOTA

Nastavenú hodnotu možno zvoliť nastavením centrálného predného gombíka na požadovanú hodnotu.

Voliteľný rozsah je od 3,5 do 7,5 pH pre MC110; od 5,5 do 9,5 pH pre MC120 a MC122.

Charakter požadovanej hodnoty je možné zvoliť nastavením prepínača do požadovanej polohy (NAD alebo POD).

POSTUP KALIBRÁCIE

Z elektródy odstráňte ochranný kryt.

Ponorte hrot elektródy do nového vrecúška s kalibračným roztokom pH 7 a nechajte údaj stabilizovať.

Nastavte kalibračný trimer pH7 (na prednej strane) tak, aby sa zobrazilo „7,0 pH“.

Otvorte nové vrecko s kalibračným roztokom pH 4 a malé množstvo použite na opláchnutie elektródy.

Ponorte hrot elektródy do vrecúška s pH 4 a nechajte údaj stabilizovať.

Nastavte kalibračný trimer pH4/10 (na prednej strane) tak, aby sa zobrazilo „4,0 pH“.

Kalibrácia je teraz dokončená a merač je pripravený na meranie.

Odporúča sa rekalibrovať merač aspoň raz za mesiac, po dlhšej dobe skladovania a po výmene pH-elektrody.

POSTUP INŠTALÁCIE (len pre MC122)

ŠPECIFIKÁCIE

Rozsah 0,0 až 14,0 pH

Rozlíšenie 0,1 pH

Presnosť (pri 25 °C) $\pm 0,2$ pH

Nastavená hodnota 3,5 až 7,5 pH pre MC110

5,5 až 9,5 pH pre MC120 a MC122 Alarm je aktívny, keď je nameraná hodnota vyššia/nížšia ako zvolená požadovaná hodnota v závislosti od výberu používateľa

Zásuvka výstupného napájania (len pre MC122) aktívna, keď je meranie vyššie/nížšie ako zvolená požadovaná hodnota (max. 5 A) v závislosti od

výberu používateľa

Napájacie ovládače (len pre MC122) 115VAC, 2A, 60Hz alebo 230VAC, 1A, 50Hz

pH elektróda MA911B/2 (súčasťou dodávky)

Prostredie 0 až 50°C, 95% relatívna vlhkosť vzduchu bez kondenzácie

Napájanie 12 VDC (je súčasťou dodávky)

Rozmery 148,5 x 82,5 x 32 mm

Hmotnosť MC110, MC120 160 g (len merač)

MC122 180 g

CERTIFIKÁCIA

Prístroje Milwaukee spĺňajú európske smernice CE.

Likvidácia elektrických a elektronických zariadení. S týmto výrobkom nenakladajte ako s domovým odpadom. Odovzdajte ho na príslušnom zbernom mieste na recykláciu elektrických a elektronických zariadení.

Upozornenie: správnym výrobkom predídete možným negatívnym dôsledkom na ľudské zdravie a životné prostredie. Podrobné informácie získate od miestnej služby pre likvidáciu domového odpadu alebo na stránke www.milwaukeeinstruments.eu.

VOLITEĽNÉ PRÍSLUŠENSTVO

M10004B tlmivý roztok pH 4,01, 20 ml vrecko (25 ks)

M10007B pH 7,01 tlmivý roztok, 20 ml vrecúško (25 ks)

M10010B pH 10,01 tlmivý roztok, 20 ml vrecúško (25 ks)

M10000B Roztok na oplachovanie elektród, 20 ml vrecúško (25 ks)

MA9015 Roztok na skladovanie elektród, 20 ml vrecúško (25 ks)

ODPORÚČANIE

Pred použitím tohto výrobku sa uistite, že je úplne vhodný pre vašu konkrétnu aplikáciu a pre prostredie, v ktorom sa používa. Akákoľvek úprava dodaného zariadenia vykonaná používateľom môže ohroziť výkonnosť meracieho prístroja. V záujme vašej bezpečnosti a bezpečnosti merača nepoužívajte ani neskladujte merač v nebezpečnom prostredí. Aby ste zabránili poškodeniu alebo popáleniu, nevykonávajte žiadne merania v mikrovlnných rúrach.

ZÁRUKA

Na tieto meracie prístroje sa vzťahuje záruka na materiálové a výrobné chyby počas 2 rokov od dátumu zakúpenia. Na sondu sa vzťahuje záruka 6 mesiacov. Táto záruka je obmedzená na opravu alebo bezplatnú výmenu, ak sa prístroj nedá opraviť. Záruka sa nevzťahuje na poškodenia spôsobené nehodami, nesprávnym používaním, manipuláciou alebo nedostatočnou predpísanou údržbou. V prípade potreby servisu sa obráťte na miestny technický servis spoločnosti Milwaukee Instruments. Ak sa na opravu nevzťahuje záruka, budete informovaní o vzniknutých nákladoch. Pri preprave akéhokoľvek meracieho prístroja sa uistite, že je správne zabalený, aby bol úplne chránený.

UPORABNIŠKI PRAVILNIK
MC110, MC120, MC122
PRO Digitalni nadzornik pH in monitorji

DELOVANJE

Priloženi napajalnik 12VDC priključite na merilnik in na električno omrežje.

Priključite pH-elektrodo na vtičnico BNC na spodnjem delu merilnika.

Pred izvedbo meritev vedno odstranite zaščitni pokrovček elektrode. Če je elektroda ostala suha, za nekaj minut namočite konico (spodnjih 2,5 cm) v raztopino za izpiranje M10000B, da jo ponovno aktivirate.

Pred kakršno koli meritvijo se prepričajte, da je bil merilnik umerjen (glejte Postopek umerjanja).

Konico (2,5 cm) pH-elektrode potopite v vzorec.

S pritiskom na tipko ON/OFF vklopite instrument.

Počakajte, da se odčitek stabilizira, in merilnik bo začel neprekinjeno spremljati.

Utripajoči alarm bo pokazal, ko bo izmerjena vrednost pH višja ali nižja od izbrane nastavljene vrednosti, odvisno od izbire uporabnika.

Opomba: Izhodni napajalni kontakt (samo MC122) nima zaščitne varovalke znotraj merilnika. Priporočljivo je, da ga zaščitite zunaj, da ne pride do okvare.

NASTAVITEV

Nastavljeno vrednost lahko izberete tako, da osrednji sprednji gumb nastavite na želeno vrednost.

Izbirno območje je od 3,5 do 7,5 pH za MC110; od 5,5 do 9,5 pH za MC120 in MC122.

Vrsto nastavljene vrednosti lahko izberete tako, da stikalo nastavite v zeleni položaj (NAD ali POD).

POSTOPEK UMERJANJA

Z elektrode odstranite zaščitni pokrovček.

Konico elektrode potopite v novo vrečko kalibracijske raztopine pH 7 in počakajte, da se odčitek ustali.

Nastavite trimer za kalibracijo pH7 (na sprednji strani), da se prikaže „7,0 pH“.

Odprite novo vrečko kalibracijske raztopine pH 4 in z majhno količino sperite elektrodo.

Potopite konico elektrode v vrečko s pH 4 in počakajte, da se odčitek ustali.

Nastavite trimer za kalibracijo pH4/10 (na sprednji strani), da se prikaže „4,0 pH“.

Kalibracija je končana in merilnik je pripravljen za izvajanje meritev.

Predlagamo, da merilnik ponovno kalibrirate vsaj enkrat na mesec, po daljšem času skladiščenja in po zamenjavi pH-elektrod.

POSTOPEK INŠTALACIJE (samo za MC122)

SPECIFIKACIJE

Razpon od 0,0 do 14,0 pH

Ločljivost 0,1 pH

Natančnost (@25 °C) ±0,2 pH

Nastavitvena vrednost 3,5 do 7,5 pH za MC110

5,5 do 9,5 pH za MC120 in MC122 Alarm je aktiven, ko je meritev višja/nižja od izbrane nastavljene vrednosti, odvisno od izbire uporabnika.

Vtičnica za izhodno napajanje (samo za MC122) aktivna, ko je meritev višja/nižja od izbrane nastavljene vrednosti (največ 5 A), odvisno od izbire uporabnika

Napajalniki (samo za MC122) 115 VAC, 2A, 60 Hz ali 230 VAC, 1A, 50 Hz

pH-elektroda MA911B/2 (vključena)

Okolje 0 do 50 °C, 95 % RH brez kondenzacije
Napajanje 12 VDC (vključeno)
Dimenzije 148,5 x 82,5 x 32 mm
Teža MC110, MC120 160 g (samo merilnik)
MC122 180 g

CERTIFIKACIJA

Instrumenti Milwaukee so skladni z evropskimi direktivami CE.

Odstranjevanje električne in elektronske opreme. S tem izdelkom ne ravnajte kot z gospodinjskimi odpadki. Oddajte ga na ustrezni zbirni točki za recikliranje električne in elektronske opreme.

Upoštevajte: ustrezen izdelek preprečuje morebitne negativne posledice za zdravje ljudi in okolje. Za podrobnejše informacije se obrnite na lokalno službo za odstranjevanje gospodinjskih odpadkov ali obiščite spletno stran www.milwaukeeinstruments.eu.

DODATNA OPREMA

M10004B pH 4,01 pufrska raztopina, 20 ml vrečka (25 kosov)
M10007B pH 7,01 pufrska raztopina, 20 ml vrečke (25 kosov)
M10010B pH 10,01 pufrska raztopina, 20 ml vrečke (25 kosov)
M10000B Raztopina za izpiranje elektrod, 20 ml vrečke (25 kosov)
MA9015 Raztopina za shranjevanje elektrod, 20 ml vrečke (25 kosov)

PRIPOROČILO

Pred uporabo tega izdelka se prepričajte, da je popolnoma primeren za vašo specifično uporabo in za okolje, v katerem se uporablja. Vsaka sprememba, ki jo uporabnik vnese v dobavljeno opremo, lahko ogrozi delovanje merilnika. Zaradi svoje varnosti in varnosti merilnika ga ne uporabljajte in ne shranjujte v nevarnem okolju. Da bi se izognili poškodbam ali opeklinam, ne izvajajte nobenih meritev v mikrovalovnih pečicah.

GARANCIJA

Za te merilnike velja garancija za napake v materialu in proizvodnji za obdobje 2 let od datuma nakupa. Garancija za sondo velja 6 mesecev. Ta garancija je omejena na popravilo ali brezplačno zamenjavo, če instrumenta ni mogoče popraviti. Garancija ne krije poškodb zaradi nesreč, napačne uporabe, posegov ali pomanjkljivega predpisanega vzdrževanja. Če je potrebno servisiranje, se obrnite na lokalno tehnično službo podjetja Milwaukee Instruments. Če popravilo ni zajeto v garanciji, boste obveščeni o nastalih stroških. Pri pošiljanju katerega koli merilnika se prepričajte, da je ustrezno zapakiran za popolno zaščito.

SPANISH

MANUAL DEL USUARIO

MC110, MC120, MC122

PRO Digital pH Controller & Monitors

FUNCIONAMIENTO

Conecte el adaptador de alimentación de 12 VCC suministrado al medidor y a la red eléctrica.

Conecte el electrodo de pH a la toma BNC situada en la parte inferior del medidor.

Retire siempre la tapa protectora del electrodo antes de realizar cualquier medición. Si el electrodo se ha dejado seco, sumerja la punta (2,5 cm inferior) en solución de enjuague M10000B durante unos minutos para reactivarlo.

Asegúrese de que el medidor ha sido calibrado antes de realizar cualquier medición (véase Procedimiento de calibración).

Sumerja la punta (2,5 cm) del electrodo de pH en la muestra.

Encienda el instrumento pulsando la tecla ON/OFF.

Deje que la lectura se estabilice y el medidor iniciará la monitorización continua.

Una alarma intermitente indicará cuando el valor de pH medido sea superior o inferior al valor de consigna seleccionado, según la selección del usuario.

Nota: El contacto de alimentación de salida (sólo MC122) no tiene fusible de protección dentro del medidor. Se recomienda protegerlo en el exterior, contra fallos.

SETPOINT

El punto de consigna puede seleccionarse ajustando el mando frontal central al valor deseado.

El rango seleccionable es de 3,5 a 7,5 pH para MC110; de 5,5 a 9,5 pH para MC120 y MC122.

La naturaleza de la consigna puede seleccionarse colocando el conmutador en la posición deseada (ARRIBA o ABAJO).

PROCEDIMIENTO DE CALIBRACIÓN

Retire la tapa protectora del electrodo.

Sumerja la punta del electrodo en un sobre nuevo de solución de calibración de pH 7 y deje que se estabilice la lectura.

Ajuste el trimmer de calibración de pH7 (en la parte frontal) para que muestre «7.0 pH».

Abra un sobre nuevo de solución de calibración de pH 4 y utilice una pequeña cantidad para enjuagar el electrodo.

Sumerja la punta del electrodo en el sobre de pH 4 y deje que se estabilice la lectura.

Ajuste el trimmer de calibración pH4/10 (en la parte frontal) para que muestre «4.0 pH».

La calibración ha finalizado y el medidor está listo para realizar mediciones.

Se aconseja recalibrar el medidor al menos una vez al mes, después de un tiempo de almacenamiento prolongado y después de sustituir el electrodo de pH.

PROCEDIMIENTO DE INSTALACIÓN (sólo para MC122)

ESPECIFICACIONES

Rango 0,0 a 14,0 pH

Resolución 0,1 pH

Precisión (@25°C) $\pm 0,2$ pH

Punto de ajuste 3,5 a 7,5 pH para MC110

5,5 a 9,5 pH para MC120 y MC122 Alarma activa cuando la medida es superior/inferior al punto de consigna seleccionado según la selección del

usuario

Toma de potencia de salida (sólo para MC122) activa cuando la medida es superior/inferior a la consigna seleccionada (5A máx.) dependiendo de la selección del usuario

Alimentadores (sólo para MC122) 115VAC, 2A, 60Hz o 230VAC, 1A, 50Hz

Electrodo de pH MA911B/2 (incluido)

Entorno 0 a 50°C, 95% HR sin condensación

Alimentación 12 VDC (incluida)

Dimensiones 148,5 x 82,5 x 32 mm

Peso MC110, MC120 160 g (sólo medidor)

MC122 180 g

CERTIFICACIÓN

Los Instrumentos Milwaukee cumplen con las Directivas Europeas CE.

Eliminación de equipos eléctricos y electrónicos. No trate este producto como basura doméstica. Entréguelo en el punto de recogida adecuado para el reciclaje de aparatos eléctricos y electrónicos.

Atención: un producto adecuado evita posibles consecuencias negativas para la salud humana y el medio ambiente. Para obtener información detallada, póngase en contacto con el servicio local de recogida de residuos domésticos o visite www.milwaukeeinstruments.eu.

ACCESORIOS OPCIONALES

M10004B Solución tampón pH 4,01, sobre de 20 ml (25 uds.)

M10007B Solución tampón pH 7,01, sobre de 20 ml (25 uds.)

M10010B Solución tampón de pH 10,01, sobre de 20 ml (25 uds.)

M10000B Solución de enjuague para electrodos, bolsita de 20 ml (25 uds.)

MA9015 Solución de almacenamiento de electrodos, bolsa de 20 ml (25 uds.)

RECOMENDACIÓN

Antes de utilizar este producto, asegúrese de que es totalmente adecuado para su aplicación específica y para el entorno en el que se utiliza.

Cualquier modificación introducida por el usuario en el equipo suministrado puede comprometer las prestaciones del medidor. Por su seguridad y la del medidor, no utilice ni almacene el medidor en entornos peligrosos. Para evitar daños o quemaduras, no realice ninguna medición en hornos microondas.

GARANTÍA

Estos instrumentos están garantizados contra defectos de materiales y fabricación por un período de 2 años a partir de la fecha de compra. La sonda tiene una garantía de 6 meses. Esta garantía se limita a la reparación o sustitución gratuita si el instrumento no puede repararse. Los daños debidos a accidentes, uso indebido, manipulación o falta de mantenimiento prescrito no están cubiertos por la garantía. Si es necesaria una reparación, póngase en contacto con el servicio técnico local de Milwaukee Instruments. Si la reparación no está cubierta por la garantía, se le notificarán los gastos incurridos. Cuando envíe cualquier medidor, asegúrese de que está correctamente embalado para su completa protección.

SWEDISH

ANVÄNDARMANUAL

MC110, MC120, MC122

PRO Digital pH-regulator och monitorer

ANVÄNDNING

Anslut den medföljande 12VDC-strömadaptern till mätaren och till elnätet.

Anslut pH-elektroden till BNC-uttaget på undersidan av mätaren.

Avlägsna alltid elektrodens skyddshatt före varje mätning. Om elektroden har lämnats torr, blötlägg spetsen (nedersta 2,5 cm) i M10000B-sköljlösning i några minuter för att återaktivera den.

Se till att mätaren har kalibrerats innan du gör några mätningar (se Kalibreringsprocedur).

Sänk ner pH-elektrodens spets (2,5 cm) i provet.

Slå på instrumentet genom att trycka på ON/OFF-knappen.

Låt avläsningen stabiliseras och mätaren påbörjar kontinuerlig övervakning.

Ett blinkande larm indikerar när det uppmätta pH-värdet är högre eller lägre än det valda börvärdet, beroende på användarens val.

Obs: Den utgående strömkontakten (endast MC122) har ingen skyddssäkring inuti mätaren. Vi rekommenderar att den skyddas utomhus mot fel.

BÖRPUNKT

Börvärdet kan väljas genom att justera den centrala frontratten till önskat värde.

Det valbara intervallet är från 3,5 till 7,5 pH för MC110; från 5,5 till 9,5 pH för MC120 och MC122.

Börvärdets karaktär kan väljas genom att ställa omkopplaren i önskat läge (ovanför eller under).

KALIBRERINGSPROCEDUR

Ta bort skyddslocket från elektroden.

Sänk ned elektrodspetsen i en ny påse med pH 7-kalibreringslösning och låt avläsningen stabiliseras.

Justera trimmern för pH7-kalibrering (på framsidan) så att den visar "7.0 pH".

Öppna en ny påse med pH 4-kalibreringslösning och använd en liten mängd för att skölja elektroden.

Sänk ner elektrodspetsen i pH 4-påsen och låt avläsningen stabiliseras.

Justera trimmern för pH4/10-kalibrering (på framsidan) så att "4.0 pH" visas.

Kalibreringen är nu klar och mätaren är redo att utföra mätningar.

Vi rekommenderar att du kalibrerar om mätaren minst en gång i månaden, efter en längre tids lagring och efter byte av pH-elektroder.

INSTALLATIONSPROCEDUR (endast för MC122)

SPECIFIKATIONER

Intervall 0,0 till 14,0 pH

Upplösning 0,1 pH

Noggrannhet (@25°C) ±0,2 pH

Börvärde 3,5 till 7,5 pH för MC110

5,5 till 9,5 pH för MC120 och MC122 Larm aktivt när mätvärdet är högre/lägre än valt börvärde beroende på användarens val

Utgångsström uttag (endast för MC122) aktivt när mätningen är högre/lägre än valt börvärde (max 5A) beroende på användarval

Strömdrivdon (endast för MC122) 115 VAC, 2A, 60 Hz eller 230 VAC, 1A, 50 Hz

pH-elektrod MA911B/2 (medföljer)

Miljö 0 till 50°C, 95% RH ej kondenserande
Strömförsörjning 12 VDC (medföljer)
Mått 148,5 x 82,5 x 32 mm
Vikt MC110, MC120 160 g (endast mätare)
MC122 180 g

CERTIFIERING

Milwaukee Instruments överensstämmer med de europeiska CE-direktiven.

Bortskaffande av elektrisk och elektronisk utrustning. Behandla inte denna produkt som hushållsavfall. Lämna den till lämplig samlingsplats för återvinning av elektrisk och elektronisk utrustning.

Observera: Rätt produkt förhindrar potentiella negativa konsekvenser för människors hälsa och miljön. För mer information, kontakta din lokala avfallshanteringstjänst eller gå till www.milwaukeeinstruments.eu

VALFRIA TILLBEHÖR

M10004B pH 4,01 buffertlösning, 20 ml påse (25 st)
M10007B pH 7,01 buffertlösning, 20 ml påse (25 st)
M10010B pH 10,01 buffertlösning, 20 ml påse (25 st)
M10000B Elektrodkölningslösning, 20 ml påse (25 st)
MA9015 Förvaringslösning för elektrod, 20 ml påse (25 st)

REKOMMENDATION

Innan du använder den här produkten ska du se till att den är helt lämplig för din specifika applikation och för den miljö där den används. Alla ändringar som användaren gör i den medföljande utrustningen kan äventyra mätarens prestanda. För din och mätarens säkerhet får du inte använda eller förvara mätaren i farliga miljöer. För att undvika skador eller brännskador ska du inte utföra mätningar i mikrovågsugnar.

GARANTI

Dessa instrument garanteras mot material- och tillverkningsfel under en period av 2 år från inköpsdatumet. Proben är garanterad i 6 månader. Denna garanti är begränsad till reparation eller kostnadsfri ersättning om instrumentet inte kan repareras. Skador på grund av olyckor, felaktig användning, manipulering eller brist på föreskrivet underhåll täcks inte av garantin. Om service krävs, kontakta din lokala Milwaukee Instruments tekniska service. Om reparationen inte täcks av garantin, kommer du att meddelas om de kostnader som uppstår. När du skickar en mätare, se till att den är ordentligt förpackad för fullständigt skydd.